



**SAMSUNG**  
**BIXOLON®**  
**SRP - 350**

**IMPRESORA FISCAL**

**MANUAL DE PROTOCOLO DE COMANDOS**

-----  
*Versión R 2.9.-P*



# Manual Técnico y Descriptivo Impresoras Fiscal SRP-350 “The Factory HKA”

Rev 2.9  
29/06/2011

## Tabla de Contenido

<b>1</b>	<b>CARACTERÍSTICAS GENERALES</b> .....	<b>1</b>
1.1	Dimensiones de la Impresora Fiscal .....	1
1.2	Componentes .....	2
<b>2</b>	<b>INTERFAZ DE CONEXIÓN</b> .....	<b>5</b>
2.1	Led de Estado .....	5
2.2	Puerto 1 –DGI/Display.....	6
2.3	Puerto 2 – Comunicación con el PC .....	7
2.4	Puerto 3 – Conector de Gaveta de Dinero (Drawer).....	8
2.5	Conector de alimentación .....	9
<b>3</b>	<b>COLOCACIÓN DE PAPEL</b> .....	<b>10</b>
3.1	Características del papel .....	10
3.2	Instalación del papel .....	10
<b>4</b>	<b>PROTOCOLO DE COMUNICACIÓN</b> .....	<b>12</b>
4.1	Setup .....	12
4.2	Control de Tráfico y tramas de comunicación. ....	12
4.2.1	Caracteres de Control.....	12
4.2.2	Envío de Ack .....	13
4.2.3	Envío de Nak.....	13
4.2.4	Estructura de la Trama .....	13
4.2.5	Ejemplos de Estructura de Trama .....	14
4.3	Secuencia de comandos de comunicación.....	15
4.3.1	Leer Estado.....	15
4.3.2	Comando Simple .....	16
4.3.3	Comando de Lectura .....	17
4.3.4	Comando para subir información.....	18
4.3.5	Descripción de Comandos.....	18
<b>5</b>	<b>DESCRIPCIÓN DE COMANDOS</b> .....	<b>19</b>



# Manual Técnico y Descriptivo Impresoras Fiscal SRP-350 “The Factory HKA”

Rev 2.9  
29/06/2011

5.1	COMANDOS PARA LA PROGRAMACIÓN DE LOS PARÁMETROS DE IMPRESORA.....	19
5.1.1	Datos del Cajero .....	20
5.1.2	Nombres de los Medios de Pago.....	20
5.1.3	Hora.....	21
5.1.4	Fecha .....	21
5.1.5	Tasas de Impuesto.....	22
5.1.6	Registrar Tasas en la Memoria Fiscal .....	23
5.1.7	Encabezado y Pie de Pagina .....	23
5.1.8	Banderas de Programación (Flags).....	24
5.2	COMANDOS DE FACTURACIÓN .....	28
5.2.1	Cajero .....	29
5.2.2	Registro del Cliente .....	30
5.2.3	Razón Social del Cliente.....	30
5.2.4	Información adicional del Cliente.....	31
5.2.5	Comentario.....	31
5.2.6	Registro de Producto.....	32
5.2.7	Corrección .....	33
5.2.8	Subtotal .....	34
5.2.9	Descuento y Recargo.....	34
5.2.10	Anulación.....	36
5.2.11	Totalizar.....	38
5.2.12	Código de Barras .....	39
5.3	COMANDOS DE NOTA DE CRÉDITO / DEVOLUCIÓN .....	40
5.3.1	Registro del Cliente .....	41
5.3.2	Razón Social del Cliente.....	41
5.3.3	#Factura relacionada.....	41
5.3.4	Información adicional del Cliente.....	42
5.3.5	Comentario.....	43
5.3.6	Registro de Producto para Devolución .....	43



# Manual Técnico y Descriptivo Impresoras Fiscal SRP-350 “The Factory HKA”

Rev 2.9  
29/06/2011

5.3.7	Anulación de Producto .....	44
5.3.8	Cierre de Devolución .....	45
5.4	COMANDOS DE NOTA DE DEBITO.....	47
5.4.1	Registro del Cliente .....	48
5.4.2	Razón Social del Cliente.....	48
5.4.3	#Factura relacionada.....	48
5.4.4	Información adicional del Cliente.....	49
5.4.5	Comentario.....	50
5.4.6	Registro de Producto.....	50
5.4.7	Anulación de Producto .....	51
5.4.8	Cierre de la Nota de Debito.....	52
5.5	COMANDOS PARA DOCUMENTOS NO FISCALES .....	54
5.5.1	Texto en Documento.....	55
5.5.2	Apertura de Gaveta de Dinero .....	56
5.5.3	Retiro y Fondo de Caja .....	56
5.5.4	Fin de Reporte de Retiro / Ingreso de Efectivo (Fondo de caja) .....	57
5.5.5	Imprimir Valor de Programación.....	57
5.5.6	Re-impresión de documentos almacenados en memoria de auditoría:.....	58
5.5.7	Imprimir Estatus de Memoria de Auditoría .....	60
5.6	COMANDOS PARA EL MANEJO DEL VISOR.....	61
5.6.1	Mostrar Hora y Fecha.....	61
5.6.2	Mostrar Mensaje Comercial.....	62
5.6.3	Mostrar Mensaje.....	62
5.6.4	Programación de Mensajes Comerciales en el Visor .....	63
5.7	COMANDOS PARA LECTURA DE LOS STATUS DE LA IMPRESORA .....	64
5.7.1	Status S1.....	65
5.7.2	Status S2.....	66
5.7.3	Status S3.....	68
5.7.4	Status S4.....	69



# Manual Técnico y Descriptivo Impresoras Fiscal SRP-350 “The Factory HKA”

Rev 2.9  
29/06/2011

5.7.5	Status S5 .....	70
5.8	COMANDOS PARA LOS REPORTES .....	72
5.8.1	Reporte de cierre X y Z .....	73
5.8.2	Reporte de Memoria Fiscal .....	74
5.8.3	Documentos de la Memoria de Auditoria.....	77
<b>6</b>	<b>LISTA DE ERRORES.....</b>	<b>79</b>

## 1 CARACTERÍSTICAS GENERALES

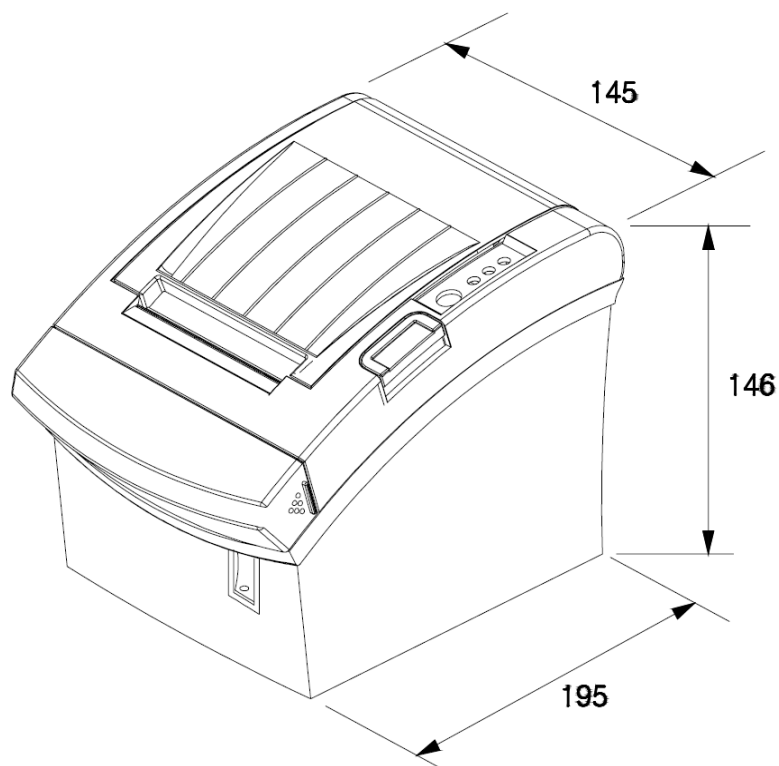
### 1.1 Dimensiones de la Impresora Fiscal

La impresora posee las siguientes dimensiones:

Largo: 195 mm.

Ancho: 145 mm.

Alto: 146 mm.



**Figura 1. Dimensiones de la Impresora Fiscal**

## 1.2 Componentes

### Físicos:

1. Tapa Principal.
2. Cubierta Superior.
3. Cubierta Inferior.
4. Etiqueta de Control.
5. Botón de apertura de la tapa principal.
6. Cubierta del cortador de papel automático.
7. Botón de encendido.
8. Interfaz de Conexión (Puertos de Comunicación y alimentación).

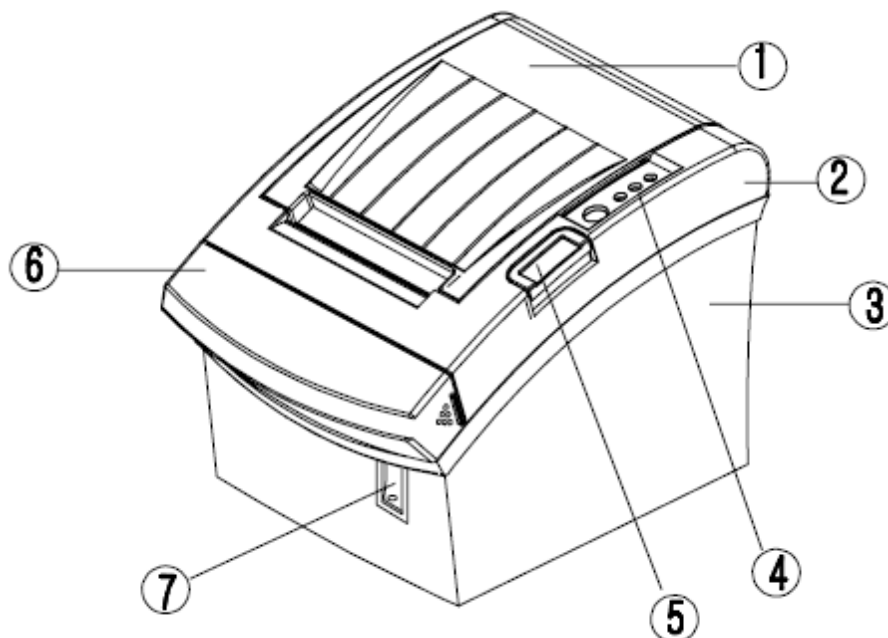
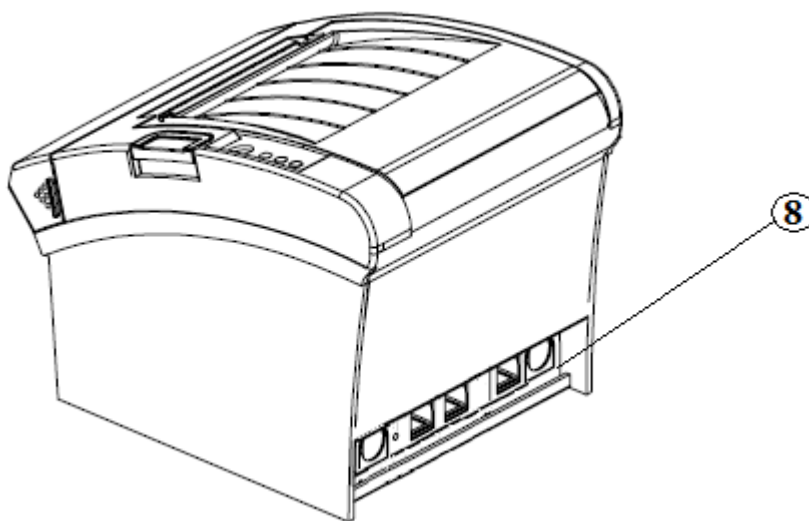


Figura 2. Componentes Físicos.



**Figura 3. Parte Posterior de la Impresora**

**De Visualización:**

1. **LED:** En la parte inferior de la Impresora se encuentra el LED indicador del estado.

**De almacenamiento de Data:**

1. **Memoria Fiscal:** Dispositivo electrónico de almacenamiento que se encuentra adherido al chasis del equipo. Posee una capacidad de almacenamiento de 128KB. Su función es almacenar la información contenida en los reportes Z emitidos por el equipo.
2. **Memoria de Trabajo:** Se encuentra integrada a la tarjeta principal del módulo fiscal y está ubicada en la parte interna de la Impresora Fiscal. Tiene una capacidad de almacenamiento de 32KB, respaldados por batería. Su función es almacenar la información fiscal de una





# Manual Técnico y Descriptivo Impresoras Fiscal SRP-350 “The Factory HKA”

Rev 2.9  
29/06/2011

jornada laboral, en ella se almacenan los acumuladores de ventas los cuales se inicializan a cero al realizar un reporte Z

- 3. Memoria de Auditoria:** Se encuentra adherida al chasis de la impresora fiscal. Tiene una capacidad mínima de 2GB. En éste dispositivo se almacenan electrónicamente las copias de todos los documentos impresos, la misma podrá ser removida y sustituida solo por personal técnico especializado una vez se agote su capacidad de almacenamiento.

## De impresión:

- 1. Impresión de Documentos:** Impresión en papel térmico de 80 milímetros, de dimensión variable dependiendo del tipo de documento impreso, de fácil acceso gracias a su diseño y salida superior.
- 2. Cortador de Papel Automático:** Dispositivo internos que facilita al usuario el desprendimiento de los documentos impresos, se encuentra ubicado en la parte superior frontal de fácil acceso, de tecnología tipo Guillotina.

## De comunicación:

- 1. Puertos de comunicación:** Puertos de comunicación con el host, el visor y la gaveta de dinero.

## De alimentación:

- 1. Conector de Alimentación:** Utilizado para conectar la fuente de alimentación de corriente continua a la impresora fiscal

## 2 INTERFAZ DE CONEXIÓN

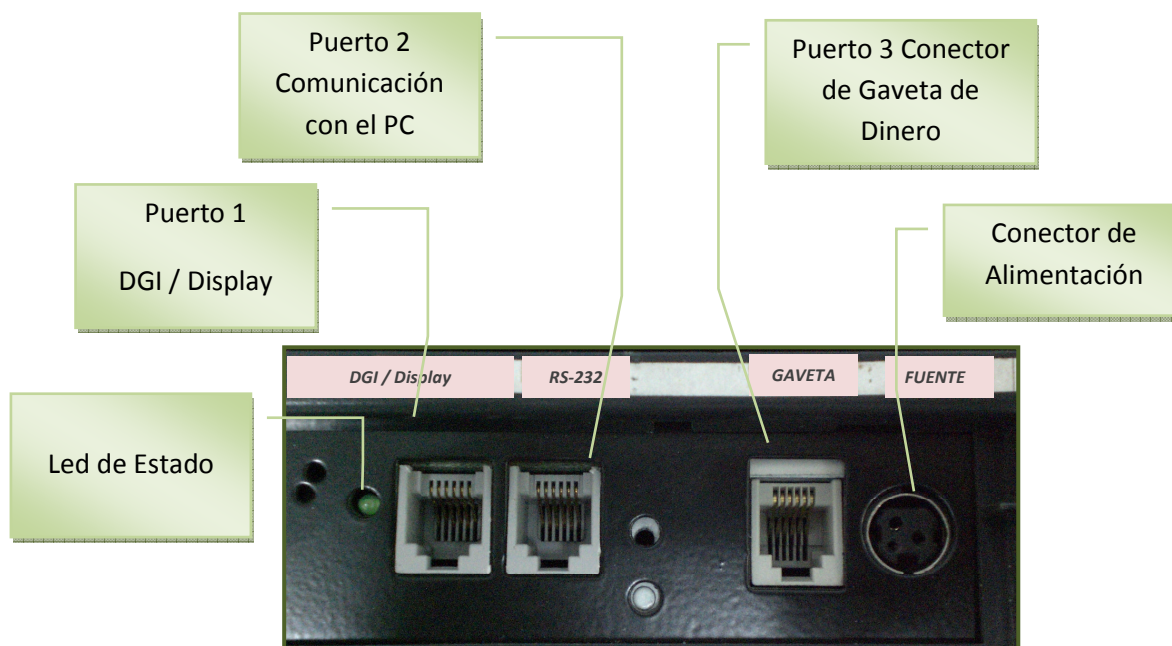


Figura 4. Puertos y conectores.

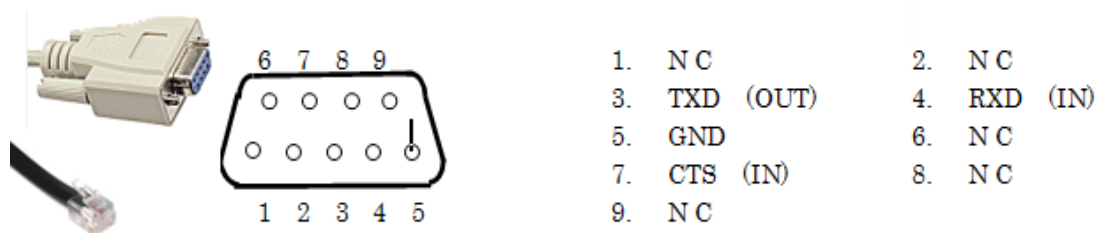
### 2.1 Led de Estado

Éste indicador visual permite verificar el funcionamiento del módulo fiscal, una vez que se enciende la impresora fiscal el indicador parpadea indicando la inicialización del módulo fiscal, para quedar posteriormente en alguno de los siguientes comportamientos:

- Led encendido: La impresora fiscal está funcionando sin errores
- Led parpadeante: La impresora fiscal se encuentra en error

## 2.2 Puerto 1 –DGI/Display

El Puerto de comunicación la DGI/Display se encuentra en la parte posterior de la impresora fiscal. La comunicación se efectúa a través de un cable de conexión serial que posee un terminal DB9 (nueve (09) pines) hembra, a la PC y un terminal RJ11 de seis (06) pines a la impresora. La distribución de pines se observa en la Figura 5.



**Figura 5. Interfaz de Comunicación con el Display**

<b>Parámetros de configuración del puerto serial:</b>	
<b>Transmisión de datos</b>	Serial, asíncrona
<b>Baud Rate</b>	9600 bps
<b>Bits de datos</b>	8 bits
<b>Paridad</b>	Par
<b>Bits de Parada</b>	1

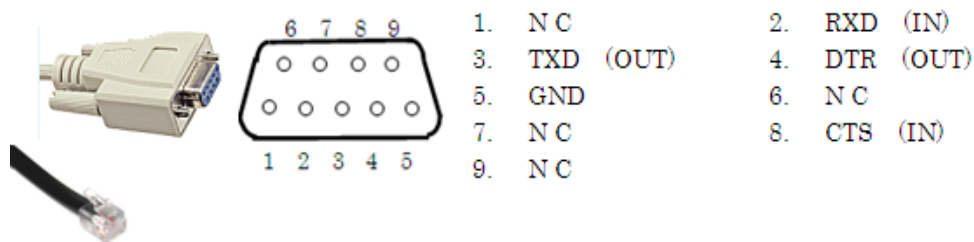
### 2.3 Puerto 2 – Comunicación con el PC

El Puerto de comunicación con el PC se encuentra en la parte posterior de la impresora.

La comunicación se efectúa a través de un cable USB-Serial (Figura 6.1) con un conector tipo USB en un extremo el cual se conectaría al PC y un conector serial RJ11 de seis (6) pines el cual se conectaría a la impresora; uopcionalmente con un cable de conexión serial que posee un terminal DB9 (nueve (09) pines) hembra, a la PC y un terminal RJ11 de seis (06) pines a la impresora. La distribución de pines se observa en la **¡Error! No se encuentra el origen de la referencia..2**



**Figura 6. Cable de Comunicación USB-Serial**



**Figura 7. Cable de comunicación con el PC.**

Parámetros de configuración del puerto serial:	
Transmisión de datos	Serial, asíncrona

<b>Baud Rate</b>	9600 bps
<b>Bits de datos</b>	8 bits
<b>Paridad</b>	Par
<b>Bits de Parada</b>	1

Se utilizan las señales RS232 de acuerdo al siguiente protocolo:

- El host (PC), debe utilizar la señal CTS para verificar si la impresora esta lista para comunicarse.
- Después de que el Host (PC) activa la señal CTS, la impresora activa la señal DTR, lo cual permite iniciar las comunicaciones.
- Si el host (PC), coloca en algún momento la señal DTR en estado inactivo, la impresora detiene las comunicaciones y desactiva la señal CTS.

#### **2.4 Puerto 3 – Conector de Gaveta de Dinero (Drawer)**

El conector de gaveta de dinero se encuentra en la parte posterior de la impresora.

Éste puerto abre automáticamente la gaveta de dinero cuando se ejecuta alguno de los siguientes comandos:

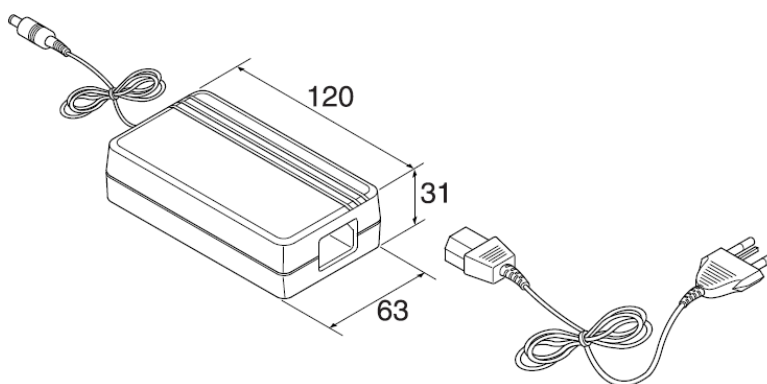
- Pago directo.
- Medio de Pago (Al final de la factura).
- NO Venta.
- Fondo de Caja.
- Arqueo.

## 2.5 Conector de alimentación

El conector de alimentación se encuentra en la parte posterior de la impresora (Figura 4).

El adaptador de corriente alterna que se utiliza para la alimentación de la impresora se observa en la **¡Error! No se encuentra el origen de la referencia.** y tiene las siguientes características:

- Entrada : AC 100V ~ 240V, 50Hz ~ 60Hz, 1.5A
- Salida : DC 24V±5%, 2.5A



**Figura 8. Fuente de alimentación de la impresora.**

	<b>Manual Técnico y Descriptivo Impresoras Fiscal SRP-350 “The Factory HKA”</b>	Rev 2.9 29/06/2011
---	---	-----------------------

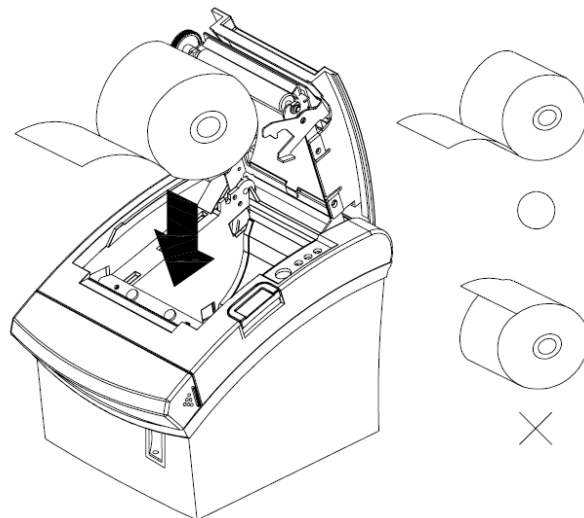
### 3 COLOCACIÓN DE PAPEL

#### 3.1 Características del papel

- **Forma:** Rollo de papel.
- **Ancho del Papel:** 80mm (+0,-0.5).
- **Tamaño del rollo de papel:** Máximo 83mm.

#### 3.2 Instalación del papel

- Abra la cubierta principal de la impresora y remueva el núcleo del rollo de papel usado si existe.
- Coloque el rollo de papel como se muestra en la **¡Error! No se encuentra el origen de la referencia..**
- Cierre la cubierta de la impresora



**Figura 9. Correcta Colocación de Papel.**





## 4 PROTOCOLO DE COMUNICACIÓN

### 4.1 Setup

Una vez que el host (PC), ha activado la señal CTS, la impresora fiscal activa en respuesta la señal DTR para indicar que es posible la recepción.

Parámetros de configuración del puerto serial	
Transmisión de data:	Serial, asincrónica
Baud rate:	9600 bps
Bit de datos:	8 bits
Paridad:	Par
Bits de stop:	1

### 4.2 Control de Tráfico y tramas de comunicación.

#### 4.2.1 Caracteres de Control.

<b>STX</b>	02h (Start: Inicio)
<b>ENQ</b>	05h
<b>ETX</b>	03h
<b>EOT</b>	04h
<b>ACK</b>	06h (Acknowledgement: Reconocimiento)
<b>NAK</b>	15h (No Acknowledgement: No Reconocimiento)
<b>ETB</b>	17h
<b>LRC</b>	OR exclusivo desde el inicio de datos hasta ETX, incluyendo ETX.

#### 4.2.2 Envío de Ack

Se realiza cuando se satisfacen las siguientes condiciones:

- LRC y Datos son correctos.
- El comando es aceptable para la condición actual de la maquina.

#### 4.2.3 Envío de Nak

Se realiza ante la siguiente condición:

- LRC no corresponde.

#### 4.2.4 Estructura de la Trama



Figura 10. Estructura de la trama.

## 4.2.5 Ejemplos de Estructura de Trama

- Comando S1:

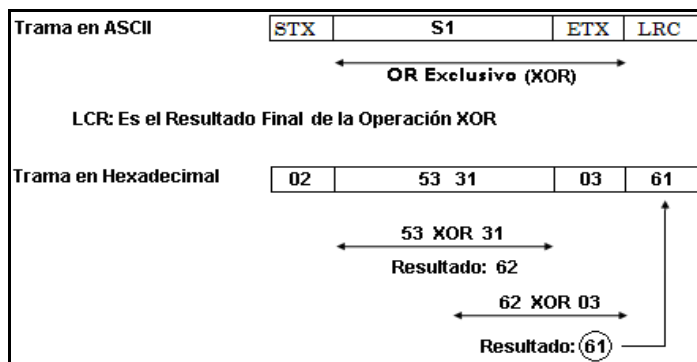


Figura 11. Ejemplo de Trama.

- Comando de Reportes de Cierre: “IOX”

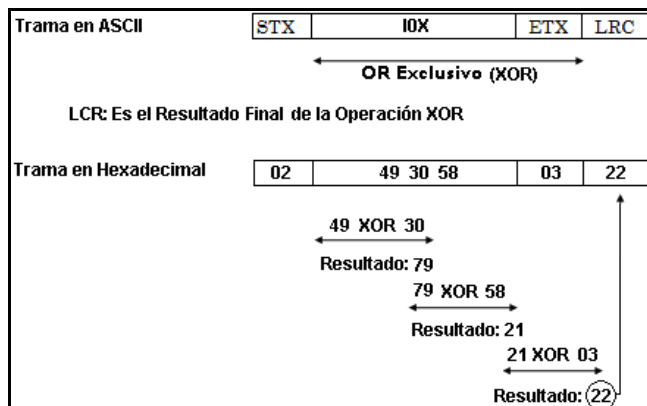
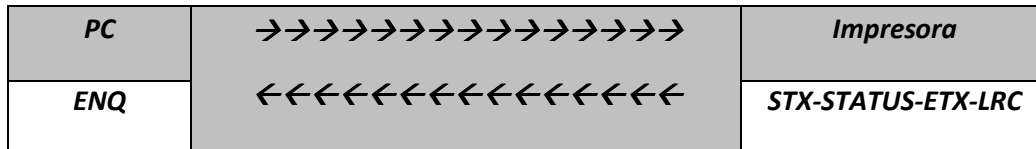


Figura 12. Ejemplo de Trama.

### 4.3 Secuencia de comandos de comunicación

#### 4.3.1 Leer Estado



La trama de STATUS tiene la siguiente estructura:

<b>STX</b>	<b>STS1</b>	<b>STS2</b>	<b>ETX</b>	<b>LRC</b>
1	2	3	4	5

<b>STS1</b>	01x x x x 1	En Transacción Fiscal
	01 x x x x 1 x	En Ninguna Transacción Fiscal
	01 x x x 1 x x	Ocupado Buffer Lleno
	01 x x 1 x x x	Memoria Fiscal Llena
	01 x 1 x x x x	Memoria Fiscal Casi Llena
	01 1 x x x x x	Modo Fiscal

Si por ejemplo en el STS1 el valor recibido es:

0x61: la impresora se encuentra en Modo Fiscal y en Transacción Fiscal.

0x60: la impresora se encuentra en Modo Fiscal.

0x42: en Ninguna Transacción Fiscal

0x44: está Ocupado, Buffer Lleno

<b>STS2</b>	0 1 1 1 0 0 x x	La Fecha No ha sido Programada Todavía
	0 1 1 0 1 1 x x	Memoria Fiscal Llena
	0 1 1 0 0 1 x x	Error en memoria Fiscal
	0 1 1 0 0 0 x x	Error Fiscal
	0 1 0 1 1 1 x x	Comando Invalido / Error en Formato de Comando
	0 1 0 1 1 0 x x	Cajero No Asignado
	0 1 0 1 0 1 x x	Impuesto Invalido
	0 1 0 1 0 0 x x	Valor Invalido / Sobre Limitación
	0 1 x x x x 1 x	Impresora / Error de Display
	0 1 x x x x x 1	Error de Papel
	0 1 0 0 0 0 0 0	Ningún Error

#### 4.3.2 Comando Simple

<i>PC</i>		<i>Impresora</i>
<i>(Ejecución Normal "ACK")</i>	→→→→→→→→→→→→	<b>ACK</b>
<b>STX-CMD-DATA-ETX-LRC</b>	←←←←←←←←←←←←	

<i>(Ejecución con Error “NAK”)</i>  <b>STX-CMD-DATA-ETX-LRC</b>	→→→→→→→→→→→→ ←←←←←←←←←←←←	<b>NAK</b>  <i>( error de comunicación)</i>
<i>(Impresora Ocupada “NAK”)</i>  <b>STX-CMD-DATA-ETX-LRC</b>	→→→→→→→→→→→→ ←←←←←←←←←←←←	<b>DTR off</b>

En el caso en que la impresora regresa un NAK (no reconocimiento), el comando no fue válido. Cuando se envía un comando y la impresora está ocupada, no se retorna ningún valor, ésta condición puede ser verificada a través de la señal DTR de la impresora.

#### 4.3.3 Comando de Lectura

<i>PC</i>		<i>Impresora</i>
<b>STX-CMD-DATA-ETX-LRC</b>   <b>ACK</b>	→→→→→→→→→→→→ ←←←←←←←←←←←← →→→→→→→→→→→→	<b>STX-CMD-DATA-ETX-LRC</b>

Se debe enviar ENQ o NAK de regreso a la impresora si un error de comunicación fue detectado en el host (PC).

#### 4.3.4 Comando para subir información

<i>PC</i>		<i>Impresora</i>
<i>STX-CMD1-DATA-ETX-LRC</i>	→→→→→→→→→→→→	
	←←←←←←←←←←←←	<i>STX- DATA0-ETB-LCR</i>
<i>ACK</i>	→→→→→→→→→→→→	
	←←←←←←←←←←←←	<i>STX- DATA<sub>n</sub>-ETB-LCR</i>
<i>ACK</i>	→→→→→→→→→→→→	<i>EOT</i>

#### 4.3.5 Descripción de Comandos

Todas las tramas de los comandos deben tener la longitud especificada, aun si no se utilizan todos los campos.

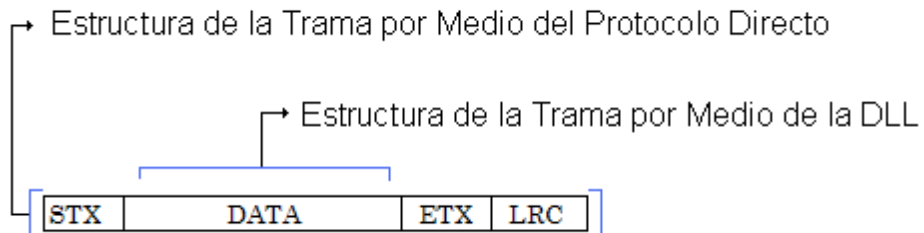
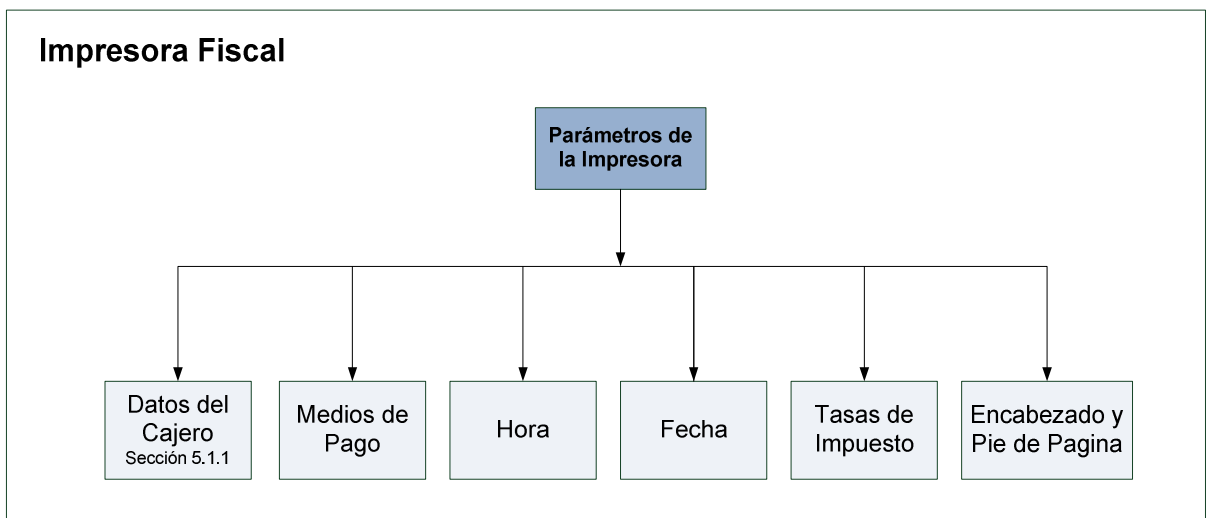


Figura 13. Estructura de los Comandos.

## 5 DESCRIPCIÓN DE COMANDOS

### 5.1 COMANDOS PARA LA PROGRAMACIÓN DE LOS PARÁMETROS DE IMPRESORA

La impresora fiscal maneja varios parámetros que son de uso importante para su funcionamiento, los cuales pueden ser programados de forma regular. En algunos casos estos parámetros tienen requisitos previos para su configuración.



**Figura 14. Comandos de Programación de Parámetros.**





**Manual Técnico y Descriptivo  
Impresoras Fiscal SRP-350  
“The Factory HKA”**

Rev 2.9  
29/06/2011

### 5.1.1 Datos del Cajero

Éste comando permite definir la información relativa a un cajero. Es necesaria la programación previa del cajero mediante éste comando para ejecutar el comando Inicio de Cajero. El uso frecuente de éste comando puede causar daños en la memoria de trabajo, limite su uso a lo necesario.

Posicionamiento del Carácter(es) en la línea de Comando	1	2	3	4	5	6 ~ 10	11 ~ 26	27	28
Estructura del Comando	STX	'P'	'C'	CLK #		Código Secreto	Nombre del Cajero	ETX	LCR

Descripción	CLK# (ASCII)
Número de Cajero	'00' – '31'
Descripción	Código Secreto (ASCII)
Indicador para el código secreto del Cajero	5 Dígitos
Descripción	Nombre del Cajero (ASCII)
Indicador para el Nombre del Cajero	16 Caracteres

### 5.1.2 Nombres de los Medios de Pago

Éste comando permite definir los descriptores para cada medio de pago, por ejemplo: Efectivo, Cheque, Tarjeta de Crédito, Tarjeta de Débito, entre otros. Su uso va de la mano con los pagos parciales (Sección 5.2.11.2).

Posicionamiento del Carácter(es) en la línea de Comando	1	2	3	4	5	6 ~ 19	20	21
Estructura del Comando	STX	'P'	'E'	# Medio		Nombre del Medio de Pago	ETX	LRC



**Manual Técnico y Descriptivo  
Impresoras Fiscal SRP-350  
“The Factory HKA”**

Rev 2.9  
29/06/2011

Descripción	Tipo (ASCII)
Indicador del Medio de Pago	01 – 16
Descripción	Nombre del Medio de Pago (ASCII)
Indicador del nombre del Medio de Pago a Usar	14 Caracteres

### 5.1.3 Hora

Éste comando solo se puede ejecutar si no hay totales en la memoria de trabajo, es decir si no se han realizado ventas después de la emisión del último reporte Z.

**Nota:** Para modificar la Hora en la impresora se debe realizar previamente un Reporte Z.

Posicionamiento del Carácter(es) en la línea de Comando	1	2	3	4	5	6	7	8	9	10	11
Estructura del Comando	STX	'P'	'F'	HH		MM		SS		ETX	LRC

### 5.1.4 Fecha

Éste comando solo se puede ejecutar si no hay totales en la memoria de trabajo, es decir si no se han realizado ventas después de la emisión del último reporte Z. Debe tenerse en cuenta de que una vez fiscalizada la impresora, no se puede retroceder la fecha a una fecha anterior a la fecha de emisión del último reporte Z.

**Nota:** Para modificar la Fecha en la impresora se debe realizar previamente un Reporte Z.

	<b>Manual Técnico y Descriptivo Impresoras Fiscal SRP-350 “The Factory HKA”</b>	Rev 2.9 29/06/2011
---	---	-----------------------

Posicionamiento del Carácter(es) en la línea de Comando	1	2	3	4	5	6	7	8	9	10	11
Estructura del Comando	STX	'P'	'G'	DD	MM	YY	ETX	LRC			

### 5.1.5 Tasas de Impuesto

Sólo se puede realizar éste comando inmediatamente después de haber emitido un reporte Z. Éste comando permite grabar el valor de las tasas de impuesto en la tarjeta fiscal.

Posicionamiento del Carácter(es) en la línea de Comando	1	2	3	4	5	6	7	8	9	10	11	12	13	14	15	16	17	18	19	20
Estructura del Comando	STX	'P'	'T'	Tasa 1				Tasa 2				Tasa 3				ETX	LRC			
				Tipo	Valor			Tipo	Valor			Tipo	Valor							

Descripción	Tipo (ASCII)
Interno (Precio ítem = base imponible + impuesto), Impuesto Incluido	2
Externo (Precio ítem = base imponible), Impuesto Excluido	0,1 (Cualquiera)
Descripción	Valor (ASCII)
El Valor Consta de 2 Enteros y 2 Decimales Fijos	4 Dígitos

### 5.1.6 Registrar Tasas en la Memoria Fiscal

Éste comando se utiliza para confirmar que las tasas registradas en la tarjeta fiscal son correctas y grabar éste valor en la memoria fiscal. Todos los cambios de tasas son grabados en la memoria fiscal como medida de seguridad, por ésta razón éste comando podrá ser ejecutado un máximo de 64 veces.

Posicionamiento del Carácter(es) en la línea de Comando	1	2	3	4	5
Estructura del Comando	STX	'P'	't'	ETX	LRC

### 5.1.7 Encabezado y Pie de Pagina

Éste comando permite definir los mensajes que se muestran en el encabezado y pie de página de los documentos.

Posicionamiento del Carácter(es) en la línea de Comando	1	2	3	4	5	4 ~ 45	46	47
Estructura del Comando	STX	'P'	'H'	LN		Mensaje	ETX	LRC

Descripción	LN (ASCII)
Encabezado	'01' – '08'
Pie de Pagina	'91' – '98'
Descripción	Mensaje (ASCII)
Texto a mostrar en el Display( <i>Ver Nota*</i> )	40 Caracteres

**Nota\*:**El uso frecuente de éste comando puede causar daños en la memoria de trabajo, limite su uso a lo necesario.



# Manual Técnico y Descriptivo Impresoras Fiscal SRP-350 “The Factory HKA”

Rev 2.9  
29/06/2011

## 5.1.8 Banderas de Programación (Flags)

Éste comando permite definir el valor de las opciones de configuración utilizadas por el equipo.

Posicionamiento del Carácter(es) en la línea de Comando	1	2	3	4	5	6	7	8	9
Estructura del Comando	STX	'P'	'J'	Bandera		Valor Bandera		ETX	LRC

Lista de Flags	
Flag	Descripción
0	00 = No imprime los mensajes de error, solo se muestran en el display
	01 = Imprime los mensajes de error
1	00 = Se imprime todo el documento al finalizar la factura (por lotes)
	01 = Imprime cada vez que llega la data de un PLU (línea a línea)
2	0 0= la impresora tiene cutter
	0 1= corte manual
3	Uso Interno
4	00 = Fuente pequeña para el texto de los PLU
	01 = Fuente grande para el texto de los PLU
5	00 = Fuente pequeña para el texto de los DNF
	01 = Fuente grande para el texto de los DNF
6	00 = Se imprimen solo los subtotales en los reportes
	01 = Se imprimen los detalles de bases imponibles e impuestos por tipo de tasa
7	00 = El precio en el display NO incluye el ITBMS, es la base imponible
	01 = El precio en el display incluye el ITBMS
8	00 = Los precios de los PLU se redondean (redondeo 5/4)
	01 = Los precios de los PLU no se redondean
9	00 = Los totales de la factura se redondean (redondeo 5/4)
	01 = Los totales de la factura no se redondean
10	00 = No se redondea en el reporte Z los valores de los impuesto para cada tasa
	01 = Redondeo en el reporte Z de los valores de los impuesto para cada tasa



# Manual Técnico y Descriptivo Impresoras Fiscal SRP-350 “The Factory HKA”

Rev 2.9  
29/06/2011

<b>Lista de Flags</b>	
<b>Flag</b>	<b>Descripción</b>
<b>11</b>	00 = Máximo valor por PLU 99 Millones 01 = Máximo valor por PLU 99 Mil 02 = Máximo valor por PLU 9 Mil 03 = Máximo valor por PLU 999
<b>12</b>	00 = Máximo valor para cierre de factura, por acumulado de tasa 999 Millones 01 = Máximo valor para cierre de factura, por acumulado de tasa 9 Millones 02 = Máximo valor para cierre de factura, por acumulado de tasa 999 Mil 03 = Máximo valor para cierre de factura, por acumulado de tasa 99 Mil
<b>13</b>	00 = Máximo valor para Reportes, acumulados, tasas y devoluciones 999 Millones 01 = Máximo valor para Reportes, acumulados, tasas y devoluciones 9 Millones 02 = Máximo valor para Reportes, acumulados, tasas y devoluciones 999 Mil 03 = Máximo valor para Reportes, acumulados, tasas y devoluciones 99 Mil
<b>14</b>	00 = El medio de pago al cual se carga el cambio (vuelto) es el medio 1 (efectivo) 01...16 = Asigna el número del medio de pago al cual se carga el cambio
<b>15</b>	00 = Los montos de las devoluciones se asignan de acuerdo al tipo de medio que se utilice 01...16 = Asigna el número del medio de pago al cual se carga los montos de devoluciones
<b>16</b>	00 = Los montos correspondientes a fondo de caja se agregan en el medio de pago correspondiente 01...16 = Asigna el número del medio de pago al cual se carga los fondos de caja
<b>17</b>	00 = los montos correspondientes a los retiros de caja se agregan al medio de pago correspondiente 01...16 = Asigna el número del medio de pago al cual se carga los retiros
<b>18</b>	00 = En la pantalla se muestra la marca "The Factory HKA" 01 = Se muestra el mensaje comercial programado por el cliente
<b>19</b>	00 = El mensaje comercial del cliente rota en la pantalla 01 = El mensaje comercial del cliente está detenido en la pantalla
<b>20</b>	00 = Redondeo con decimales extras para cálculos con impuesto incluido (5/4) 01 = Redondeo con 2 decimales para cálculos con impuesto incluido
<b>21</b>	00 = Los precios enviados a la impresora tienen 2 decimales 01 = Los precios enviados a la impresora tienen 3 decimales
<b>22</b>	00 = Se imprimen los montos con 2 decimales 01 = Se imprimen los montos con 3 decimales
<b>23</b>	00 = Después de una falla de energía se continua con una factura si está abierta 01 = Después de una falla de energía se cancela una factura si está abierta



**Manual Técnico y Descriptivo  
Impresoras Fiscal SRP-350  
"The Factory HKA"**

Rev 2.9  
29/06/2011

<b>Lista de Flags</b>	
<b>Flag</b>	<b>Descripción</b>
<b>24</b>	00 = NO Cancela la apertura de la gaveta 01 = Cancela la apertura de la gaveta
<b>25</b>	00 = Si el cambio es cero, no se muestra en la pantalla 01 = Siempre se muestra el cambio en la pantalla
<b>26</b>	00 = El símbolo de la moneda es " b/. " 01 = El símbolo de la moneda es "\$ "
<b>27</b>	Uso Interno
<b>28</b>	00 = No se muestra la cantidad de items en las facturas 01 = Se muestra la cantidad de líneas impresas como PLU, sin tomar en cuenta la cantidad 02 = Muestra la cantidad de items como enteros 03 = Muestra la cantidad de items como decimales
<b>29</b>	00 = Reinicia el display para cada transacción y se muestran los montos de PLU y los descuentos 01 = No reinicia el display para cada transacción y se muestran los montos de PLU y los descuentos 02 = Reinicia el display para cada transacción y NO se muestran los montos de PLU y los descuentos 03 = No reinicia el display para cada transacción y NO se muestran los montos de PLU y los descuentos
<b>30</b>	00 = Imprime el Código de Barra sin el número asociado 01 = Imprime el Código de Barra con el número asociado bajo el código
<b>31</b>	00 = El comando S2 regresa los valores correspondientes a la venta actual 01 = El comando S2 regresa los valores correspondientes a las ventas acumuladas del día (X)
<b>32</b>	00 = Formato de Impresión Normal. 01 = Formato de Impresión en Columna.
<b>33</b>	00 = No Hace un reporte Z2 después de un Reporte Z 01 = Hace un reporte Z2 después de un Reporte Z
<b>34</b>	00 = No se imprime el logo 01 = Se imprime el logo en todos los documentos 02 = Se imprime el logo solo en los DNF 03 = Se imprime el logo solo en las facturas 04 = Se imprime el logo solo en los documentos fiscales 05 = Se imprime el logo en todos los documentos, excepto en los Z y reportes de memoria fiscal
<b>35</b>	00 = RTS or CTS (del PC) 01 = RTS siempre en ON 02 = Igual que cuando el flag es 0 pero sin el OR

	<b>Manual Técnico y Descriptivo Impresoras Fiscal SRP-350 “The Factory HKA”</b>	Rev 2.9 29/06/2011
---	---	-----------------------

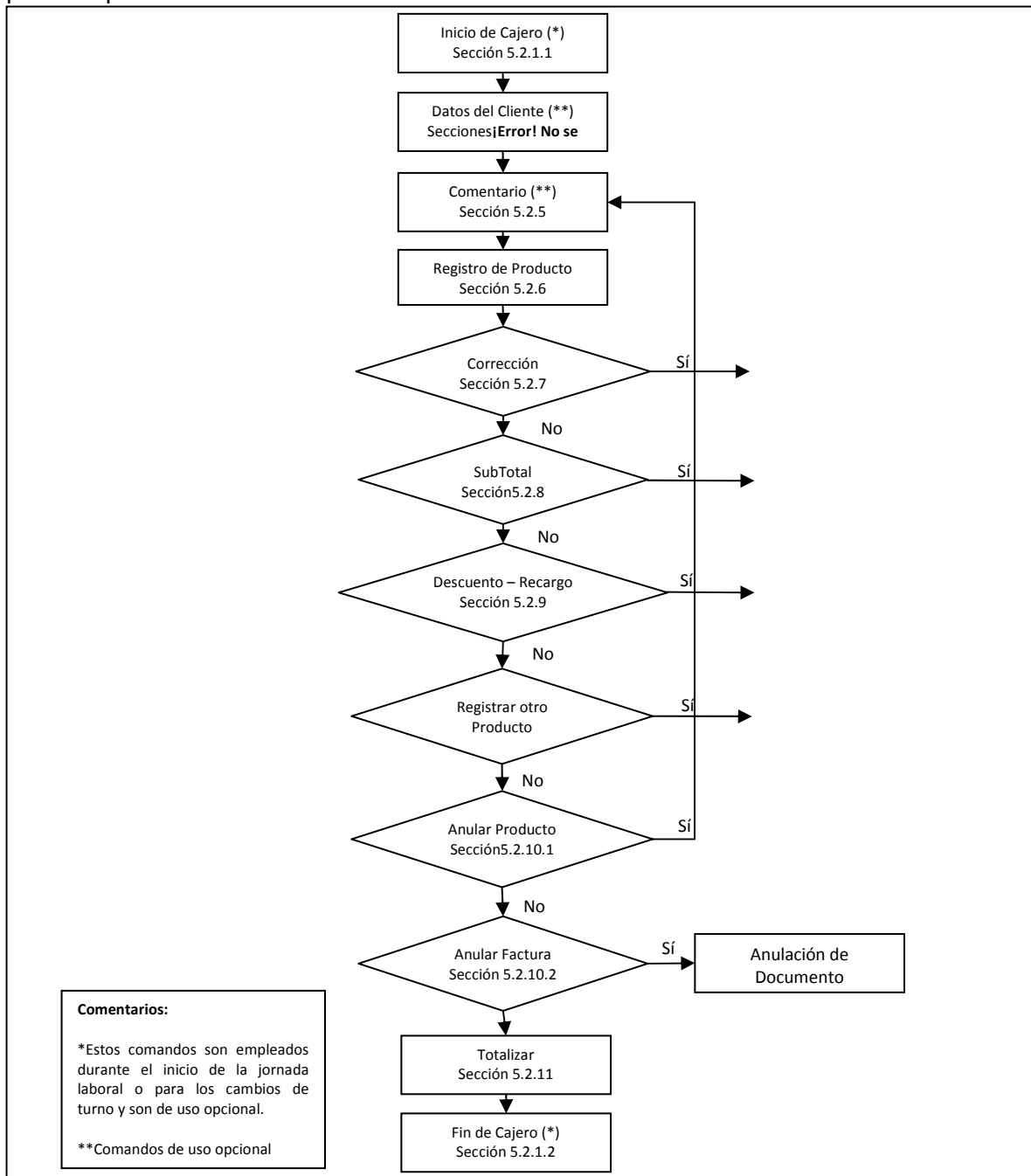
<b>36</b>	Uso Interno
<b>37</b>	00 = No Ignora el sensor del near end (Sensor de Papel) 01 = Ignora el sensor del near end (Sensor de Papel)
<b>38</b>	Uso Interno
<b>39</b>	Uso Interno
<b>40</b>	Uso Interno
<b>41</b>	Uso Interno
<b>42</b>	Uso Interno
<b>43</b>	00 = El Tipo de código de Barra es "EAN 13" (acepta solo 12 dígitos) 01 = El Tipo de código de Barra es "ITF" (acepta 1 a 32 caracteres numéricos) 02 = El Tipo de código de Barra es "Code 128" (acepta solo 1 a 32 caracteres alfanuméricos)

**Nota\*:** El reporte Z se emite automáticamente al cambiar la impresora de fecha con la condición de que existan ventas pendientes, es decir que no se haya emitido un reporte Z del día anterior.



## 5.2 COMANDOS DE FACTURACIÓN

Esquema general para realizar una factura, el cual incluye todas las operaciones posibles para éste documento.



**Figura 15. Elaboración de una Factura**

## 5.2.1 Cajero

### 5.2.1.1 Inicio de Cajero

Éste comando permite acreditar un cajero. No se puede utilizar éste comando si existe una transacción abierta.

Posicionamiento del Carácter(es) en la línea de Comando	1	2	3 ~ 7	8	9
Estructura del Comando	STX	'5'	# Clave Secreta	ETX	LRC

Descripción	# Secreto (ASCII)
Clave Secreta del Cajero (ASCII)	00000 - 99999

### 5.2.1.2 Fin de Cajero

Éste comando restablece el cajero #1 como el cajero activo. No se puede utilizar éste comando si existe una transacción abierta. No es necesario ejecutar éste comando para reasignar el cajero.

Posicionamiento del Carácter(es) en la línea de Comando	1	2	3	4
Estructura del Comando	STX	'6'	ETX	LRC



### 5.2.2 Registro del Cliente

Éste comando permite ingresar el RUC del Cliente.

Posicionamiento del Carácter(es) en la línea de Comando	1	2	3	4 ~ 25	26	27
Estructura del Comando	STX	'j'	'R'	RUC	ETX	LRC

Descripción	# Línea (ASCII)
RUC	20 caracteres Máximo

### 5.2.3 Razón Social del Cliente

Éste comando permite ingresar la razón social del cliente en una factura.

Posicionamiento del Carácter(es) en la línea de Comando	1	2	3	4 ~ 25	26	27
Estructura del Comando	STX	'j'	'S'	sCmd	ETX	LRC

Descripción	Datos (ASCII)
sCmd	40 caracteres fijos



#### 5.2.4 Información adicional del Cliente

Éste comando permite ingresar líneas adicionales de información del cliente en una Factura.

Posicionamiento del Carácter(es) en la línea de Comando	1	2	3	4 ~ 44	45	46
Estructura del Comando	STX	'j'	SCmd0	Datos	ETX	LRC

Descripción	Datos (ASCII)
<b>SCmd0</b>	Líneas de información extra del cliente en el encabezado --> Máximo 40 caracteres alfanuméricos
1-9	

#### 5.2.5 Comentario

Éste comando permite imprimir mensajes comerciales adicionales para la descripción de un artículo.

Posicionamiento del Carácter(es) en la línea de Comando	1	2	3 ~ 23	24	25
Estructura del Comando	STX	@	Mensaje	ETX	LRC

Descripción	Mensaje (ASCII)
Indicador de Mensaje en la factura	20 Caracteres

Ejemplo:	
REFRESCO	b/. 1,50
##OFERTA ESPECIAL##	←

### 5.2.6 Registro de Producto

El registro de un producto solamente es posible si la tasa a la cual está ligada se encuentra registrada.

- Es posible registrar hasta (\$ ó B/.) 9999999,99 por transacción.
- Es posible registrar hasta (\$ ó B/.) 9999999,99 por día.
- Si se excede en el límite de los montos, el comando de registro de productos es rechazado.
- Si el monto máximo que puede acumular la impresora es excedido, la impresora rechaza todos los comandos de ventas, en éste caso sería necesario realizar un reporte Z para continuar las ventas.

Posicionamiento del Carácter(es) en la línea de Comando	1	2	3 ~ 12	13 ~ 20	21 ~ 137	138	139
Estructura del Comando	STX	CMD	Precio	Cantidad	Descripción	ETX	LRC

Descripción	CMD (ASCII)
Ítem Exento (20h) / (32)	Carácter Espacio
Ítem Tasa 1 (21h) / (33)	!
Ítem Tasa 2 (22h) / (34)	"
Ítem Tasa 3 (23h) / (35)	#
Descripción	Precio (ASCII)

El Precio Consta de 8 Enteros y 2 Decimales Fijos	10 Dígitos
<b>Descripción</b>	<b>Cantidad (ASCII)</b>
La Cantidad Consta de 5 Enteros y 3 Decimales Fijos( <i>Ver Nota*</i> )	8 Dígitos
<b>Descripción</b>	<b>Descripción (ASCII)</b>
Descripción del Producto ( <i>Ver Nota**</i> )	117Caracteres

**Nota\*:** El valor máximo para describir la cantidad es **99999.999**.

**Nota\*\*:** La descripción puede tener un máximo de 117 caracteres distribuidos en 2 líneas de 40 caracteres y 1 de 37 caracteres.

### 5.2.7 Corrección

Éste comando cancela la última entrada de un ítem o de un descuento.

Posicionamiento del Carácter(es) en la línea de Comando	1	2	3	4
Estructura del Comando	STX	'k'	ETX	LRC

REFRESCO	B/. 1,50
CORREC	←
REFRESCO	-B/. 1,50

### 5.2.8 Subtotal

Estos comandos permiten imprimir o mostrar en pantalla el monto correspondiente al subtotal de las ventas. Éste comando debe ser ejecutado antes de realizar un descuento del subtotal.

Posicionamiento del Carácter(es) en la línea de Comando	1	2	3	4
Estructura del Comando	STX	CMD	ETX	LRC

Descripción	CMD (ASCII)
Subtotal Impreso	'3'
El Subtotal se Muestra en el Display	'4'

REFRESCO	B/. 1,50
HAMBURGUESA	B/. 3,50
SUBTOTAL	B/. 5,00  ←

### 5.2.9 Descuento y Recargo

Realiza un descuento o recargo sobre el último ítem registrado o sobre el subtotal.

Para realizar un descuento o recargo sobre el subtotal, se debe ejecutar previamente el comando “Subtotal” (Sección 5.2.8), y el monto del descuento o recargo se aplica de forma proporcional sobre todos los artículos.



# Manual Técnico y Descriptivo Impresoras Fiscal SRP-350 “The Factory HKA”

Rev 2.9  
29/06/2011

Se puede hacer descuento o recargo de dos maneras, por porcentaje y por cantidad.

- Descuento o Recargo por porcentaje:

Posicionamiento del Carácter(es) en la línea de Comando	1	2	3	4 ~ 7	8	9
Estructura del Comando	STX	CMD	Signo	Porcentaje	ETX	LRC

Descripción	CMD (ASCII)
Descriptor para el Descuento o Recargo	p
Descripción	Signo (ASCII)
Descuento	'-'
Recargo	'+'
Descripción	Porcentaje (ASCII)
El Porcentaje consta de 2 Enteros y 2 Decimales	4 Dígitos

Ejemplo de descuento sobre el subtotal:

Item tasa 1	B/. 1,50
Item tasa 2	B/. 3,50
-----	
SUBTOTAL	B/. 5,00
Descuento (10,00%)	- B/. 0,50

El valor que será tomado en cuenta al calcular e imprimir los impuestos y el total será:





**Manual Técnico y Descriptivo  
Impresoras Fiscal SRP-350  
“The Factory HKA”**

Rev 2.9  
29/06/2011

Ítem tasa 1	1,35 →	$(1,50 * (100 - 10) / 100)$
Ítem tasa 2	3,15 →	$(3,50 * (100 - 10) / 100)$

Ahora se describe el descuento por monto.

Posicionamiento del Carácter(es) en la línea de Comando	1	2	3	4 ~ 12	13	14
Estructura del Comando	STX	CMD	Signo	Monto	ETX	LRC

Descripción	CMD (ASCII)
Descriptor para el Descuento o Recargo	q
Descripción	Signo (ASCII)
Descuento	'-'
Recargo	'+'
Descripción	Porcentaje (ASCII)
El monto consta de 7 Enteros y 2 Decimales	9 Dígitos

## 5.2.10 Anulación

### 5.2.10.1 Anulación de un ítem en la Factura

La anulación de un ítem es posible si la tasa a la cual está ligada está registrada.

Posicionamiento del Carácter(es) en la línea de Comando	1	2	3 ~ 12	13 ~ 20	21 ~ 137	138	139
Estructura del Comando	STX	CMD	Precio	Cantidad	Descripción	ETX	LRC

Descripción	CMD (ASCII)
Ítem Exento (A0h) <i>(Ver Nota*)</i>	“Carácter Espacio” (A0h)
Ítem Tasa 1 (A1h)	i
Ítem Tasa 2 (A2h)	ç
Ítem Tasa 3 (A3h)	£
Descripción	Precio (ASCII)
El Precio Consta de 8 Enteros y 2 Decimales Fijos	10 Dígitos
Descripción	Cantidad (ASCII)
La Cantidad Consta de 5 Enteros y 3 Decimales Fijos <i>(Ver Nota**)</i>	8 Dígitos
Descripción	Descripción (ASCII)
Descripción del Producto	117 Caracteres

**Nota\*:** debe aclararse que el carácter para la devolución de un ítem con tasa exenta es (A0h) que al imprimirse puede salir un “carácter espacio”, pero dicho carácter es absolutamente diferente al “carácter espacio”(20h) el cual es utilizado para registrar un producto con tasa exenta.

**Nota\*\*:** El valor máximo para describir la cantidad es **99999.999**.

### 5.2.10.2 Anulación de Factura

Éste comando permite anular una factura.

Posicionamiento del Carácter(es) en la línea de Comando	1	2	3	3
Estructura del Comando	STX	'7'	ETX	LRC



## 5.2.11 Totalizar

### 5.2.11.1 Pago Directo

Éste comando permite cerrar una factura y asignar el monto total a un medio de pago. Al ejecutar éste comando se abre la gaveta de dinero.

Posicionamiento del Carácter(es) en la línea de Comando	1	2	3 ~ 4	5	6
Estructura del Comando	STX	'1'	# Medio	ETX	LRC

Descripción	# Medio (ASCII)
Indicador del Medio de Pago Asociado	'01' – '16'

Los descriptores programados por defecto para los medios de pago, son los siguientes:

Efectivo	'01'-'04'
Cheque	'05'-'08'
Tarjeta	'09'-'12'
Ticket	'13'-'16'

### 5.2.11.2 Pago Parcial

Éste comando permite asignar parte del monto total de una factura a un medio de pago parcial. Si el monto ingresado es mayor o igual al monto del total, se cierra la factura y se abre la gaveta de dinero.

Posicionamiento del Carácter(es) en la línea de Comando	1	2	3 ~ 4	5 ~ 16	17	18
Estructura del Comando	STX	'2'	# Medio	Monto de Pago	ETX	LRC

	<b>Manual Técnico y Descriptivo Impresoras Fiscal SRP-350 “The Factory HKA”</b>	Rev 2.9 29/06/2011
---	---	-----------------------

Descripción	# Medio (ASCII)
Indicador del Medio de Pago Parcial	'01' – '16'
Descripción	Monto de Pago (ASCII)
El Monto de Pago Consta de 10 Enteros y 2 Decimales	12 Dígitos

### 5.2.12 Código de Barras

Éste comando permite imprimir un código de barra como referencia de un producto dentro de la factura y en el pie de la factura.

Posicionamiento del Carácter(es) en la línea de Comando	1	2	3 ~ 34	35	36
Estructura del Comando	STX	CMD	Código	ETX	LRC

Descripción	CMD (ASCII)
Código de Barra impreso dentro de la Factura como descriptor de un Producto	'γ'
Código de Barra impreso al pie de la Factura	'γ'
Descripción	Código (ASCII)
Código numérico referente al código de la barra	32 Caracteres

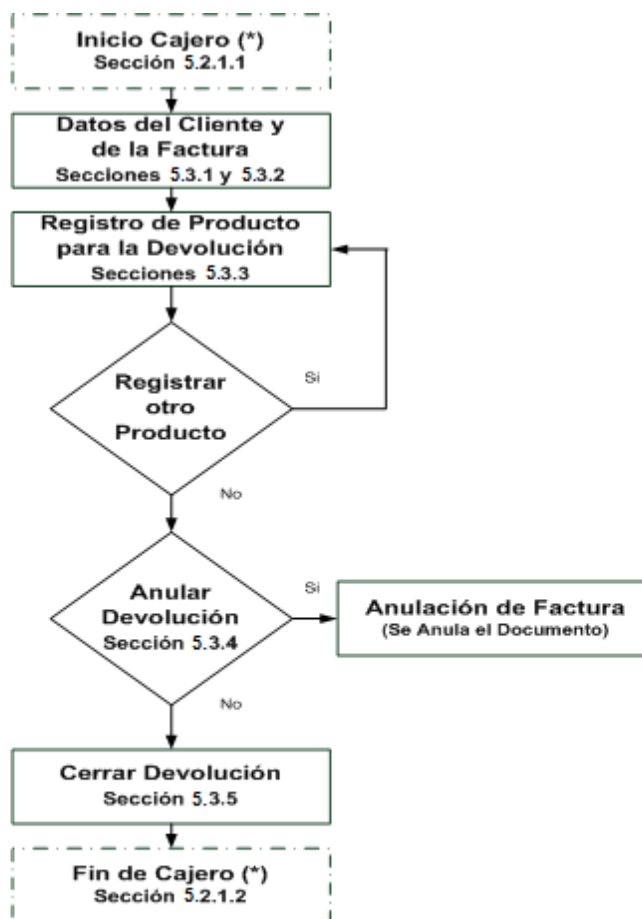
Para el tipo de codificación del código de barra se debe emplear el “Flag 43” (Sección 5.1.8) y colocarlo en el valor de uso según la siguiente tabla:

Valor	Características
00	EAN 13 (12 Caracteres Numéricos)
01	ITF (1 a 32 Caracteres Numéricos)
02	CODE 128 (1 a 32 Caracteres Alfanuméricos)

Para que el Código numérico asociado al código de barra se muestre debajo del código de barras, el “Flag 30” debe ser tener el valor “01”.

### 5.3 COMANDOS DE NOTA DE CRÉDITO / DEVOLUCIÓN

Esquema general para realizar una Nota de Crédito / Devolución, la cual incluye todas las operaciones para posibles para éste documento.



Sección 5.2.1.1 (\*)  
Sección 5.2.1.2 (\*)

Estos comandos son empleados durante el inicio de la jornada laboral o para los cambios de turnos de los cajeros y son de uso opcional.

**Figura 16. Elaboración de Nota de Crédito.**



### 5.3.1 Registro del Cliente

Éste comando permite ingresar el RUC del Cliente. Es obligatorio enviar ésta información si se desea emitir dicho documento.

Posicionamiento del Carácter(es) en la línea de Comando	1	2	3	4 ~ 23	24	25
Estructura del Comando	STX	'j'	'R'	RUC	ETX	LRC

Descripción	RUC (ASCII)
RUC	20 caracteres Máximo

### 5.3.2 Razón Social del Cliente

Éste comando permite ingresar la razón social del cliente en una nota de Crédito. Es obligatorio enviar ésta información si se desea emitir dicho documento.

Posicionamiento del Carácter(es) en la línea de Comando	1	2	3	4 ~ 25	26	27
Estructura del Comando	STX	'j'	'S'	sCmd	ETX	LRC

Descripción	Datos (ASCII)
sCmd	40 caracteres fijos

### 5.3.3 #Factura relacionada

Éste comando permite ingresar el número de la factura a la cual se le está haciendo una nota de crédito. Es obligatorio enviar ésta información si se desea emitir dicho documento.



# Manual Técnico y Descriptivo Impresoras Fiscal SRP-350 “The Factory HKA”

Rev 2.9  
29/06/2011

Posicionamiento del Carácter(es) en la línea de Comando	1	2	3	4 ~ 25	26	27
Estructura del Comando	STX	'j'	'F'	sCmd	ETX	LRC

Descripción	Datos (ASCII)
sCmd	22 caracteres fijos Ejm: AABCC1234567-00000001

### 5.3.4 Información adicional del Cliente

Éste comando permite ingresar líneas adicionales de información del cliente en una Nota de Crédito.

Posicionamiento del Carácter(es) en la línea de Comando	1	2	3	4 ~ 44	45	46
Estructura del Comando	STX	'j'	SCmd0	Datos	ETX	LRC

Descripción	Datos (ASCII)
<b>SCmd0</b> 1-9	Líneas de información extra del cliente en el encabezado --> Máximo 40 caracteres alfanuméricos



### 5.3.5 Comentario

Éste comando permite imprimir mensajes comerciales adicionales para la descripción de un artículo.

Posicionamiento del Carácter(es) en la línea de Comando	1	2	3 ~ 22	23	24
Estructura del Comando	STX	A	Mensaje	ETX	LRC

Descripción	Mensaje (ASCII)
Indicador de Mensaje en la factura	20 Caracteres

Ejemplo:

```
| REFRESCO                B/. 1,50 |  
| ##OFERTA ESPECIAL##    | ←
```

### 5.3.6 Registro de Producto para Devolución

Éste comando permite registrar productos en una nota de crédito. Cuando se envía éste comando por primera vez, se imprime en el ticket la leyenda:

“NOTA CREDITO”

- Es posible registrar hasta (\$ ó B/.) 9999999.99 por transacción.
- Es posible registrar hasta (\$ ó B/.) 9999999.99 por día.





# Manual Técnico y Descriptivo Impresoras Fiscal SRP-350 “The Factory HKA”

Rev 2.9  
29/06/2011

- Si se exceden el límite de los montos, el comando de registro de productos es rechazado.
- Si el monto máximo que puede acumular la impresora es excedido, la impresora rechaza todos los comandos de ventas, en éste caso sería necesario realizar un reporte Z para continuar las ventas.

Posicionamiento del Carácter(es) en la línea de Comando	1	2	3	4 ~ 13	14 ~ 21	22 ~ 138	139	140
Estructura del Comando	STX	'd'	Tasa	Precio	Cantidad	Descripción	ETX	LRC

Descripción	Tasa (ASCII)
Ítem Exento	0
Ítem Tasa 1	1
Ítem Tasa 2	2
Ítem Tasa 3	3
Descripción	Precio (ASCII)
El Precio Consta de 8 Enteros y 2 Decimales Fijos	10 Dígitos
Descripción	Cantidad (ASCII)
La Cantidad Consta de 5 Enteros y 3 Decimales Fijos	8 Dígitos
Descripción	Cantidad (ASCII)
Descripción del Producto	117 Caracteres máximo

### 5.3.7 Anulación de Producto

A través de dicho comando, se puede anular un producto que ha sido ingresado en la actual nota de crédito.

Posicionamiento del Carácter(es) en la línea de Comando	1	2	3	4 ~ 13	14 ~ 21	22 ~ 138	139	140
Estructura del Comando	STX	'ä'	Tasa	Precio	Cantidad	Descripción	ETX	LRC



# Manual Técnico y Descriptivo Impresoras Fiscal SRP-350 “The Factory HKA”

Rev 2.9  
29/06/2011

Descripción	Tasa (ASCII)
Ítem Exento	0
Item Tasa 1	1
Item Tasa 2	2
Ítem Tasa 3	3
Descripción	Precio (ASCII)
El Precio Consta de 8 Enteros y 2 Decimales Fijos	10 Dígitos
Descripción	Cantidad (ASCII)
La Cantidad Consta de 5 Enteros y 3 Decimales Fijos	8 Dígitos
Descripción	Cantidad (ASCII)
Descripción del Producto	117 Caracteres máximo

## 5.3.8 Cierre de Devolución

### 5.3.8.1 Pago Directo

Éste comando permite cerrar una devolución y asignar el monto total a un medio de pago. Al ejecutar éste comando se abre la gaveta de dinero.

Posicionamiento del Carácter(es) en la línea de Comando	1	2	3 ~ 4	5	6
Estructura del Comando	STX	'1'	# Medio	ETX	LRC

Descripción	# Medio (ASCII)
Indicador del Medio de Pago Asociado	'01' – '16'

Los descriptores programados por defecto para los medios de pago, son los siguientes:



**Manual Técnico y Descriptivo  
Impresoras Fiscal SRP-350  
“The Factory HKA”**

Rev 2.9  
29/06/2011

Efectivo	'01' - '04'
Cheque	'05' - '08'
Tarjeta 1	'09' - '12'
Tarjeta 2	'13' - '16'

**5.3.8.2 Pago Parcial**

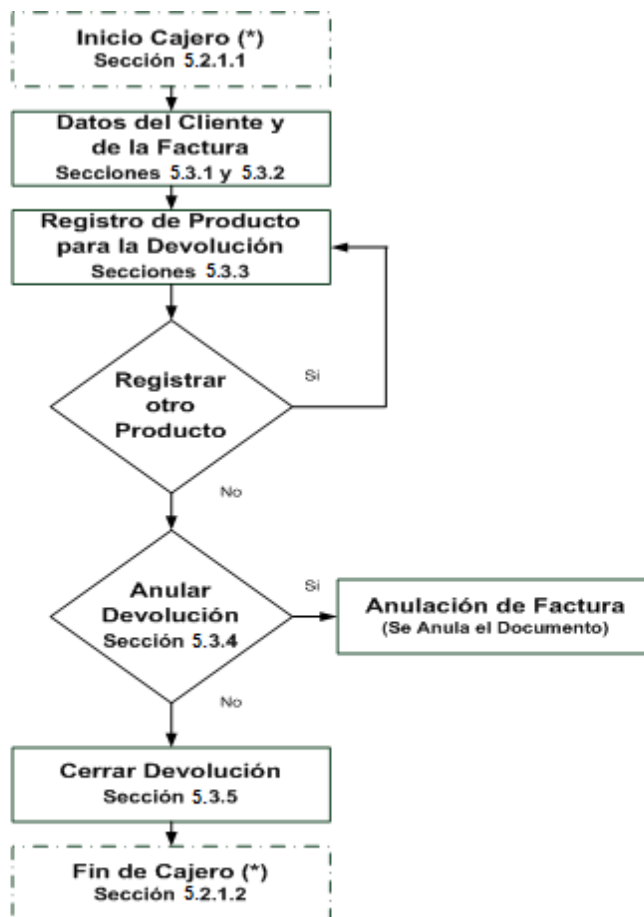
Éste comando permite asignar parte del monto total de una devolución a un medio de pago parcial. Si el monto ingresado es mayor o igual al monto del total, se cierra la devolución y se abre la gaveta de dinero.

Posicionamiento del Carácter(es) en la línea de Comando	1	2	3 ~ 4	5 ~ 16	17	18
Estructura del Comando	STX	'2'	# Medio	Monto de Pago	ETX	LRC

Descripción	# Medio (ASCII)
Indicador del Medio de Pago Parcial	'01' - '16'
Descripción	Monto de Pago (ASCII)
El Monto de Pago Consta de 10 Enteros y 2 Decimales	12 Dígitos

#### 5.4 COMANDOS DE NOTA DE DEBITO

Esquema general para realizar una Nota de Débito, la cual incluye todas las operaciones para posibles para éste documento.



Sección 5.2.1.1 (\*)  
Sección 5.2.1.2 (\*)

Estos comandos son empleados durante el inicio de la jornada laboral o para los cambios de turnos de los cajeros y son de uso opcional.

Figura 17. Elaboración de Nota de Débito.



### 5.4.1 Registro del Cliente

Éste comando permite ingresar el RUC del Cliente. Es obligatorio enviar ésta información si se desea emitir dicho documento.

Posicionamiento del Carácter(es) en la línea de Comando	1	2	3	4 ~ 23	24	25
Estructura del Comando	STX	'j'	'R'	RUC	ETX	LRC

Descripción	# Línea (ASCII)
RUC	20 caracteres Máximo

### 5.4.2 Razón Social del Cliente

Éste comando permite ingresar la razón social del cliente en una Nota de Débito. Es obligatorio enviar ésta información si se desea emitir dicho documento.

Posicionamiento del Carácter(es) en la línea de Comando	1	2	3	4 ~ 25	26	27
Estructura del Comando	STX	'j'	'S'	sCmd	ETX	LRC

Descripción	# Línea (ASCII)
sCmd	40 caracteres fijos

### 5.4.3 #Factura relacionada

Éste comando permite ingresar el número de la factura a la cual se le está haciendo una nota de débito. Es obligatorio enviar ésta información si se desea emitir dicho documento.



**Manual Técnico y Descriptivo  
Impresoras Fiscal SRP-350  
“The Factory HKA”**

Rev 2.9  
29/06/2011

Posicionamiento del Carácter(es) en la línea de Comando	1	2	3	4 ~ 25	26	27
Estructura del Comando	STX	'j'	'F'	sCmd	ETX	LRC

Descripción	# Línea (ASCII)
sCmd	22 caracteres fijos Ejm: AABCC1234567-00000001

#### 5.4.4 Información adicional del Cliente

Éste comando permite ingresar líneas adicionales de información del cliente en una Nota de débito.

Posicionamiento del Carácter(es) en la línea de Comando	1	2	3	4 ~ 43	44	45
Estructura del Comando	STX	'j'	SCmd0	Datos	ETX	LRC

Descripción	Datos (ASCII)
<b>SCmd0</b>	Líneas de información extra del cliente en el encabezado -->
1-9	Máximo 40 caracteres alfanuméricos



### 5.4.5 Comentario

Éste comando permite imprimir mensajes comerciales adicionales para la descripción de un artículo.

Posicionamiento del Carácter(es) en la línea de Comando	1	2	3 ~ 23	24	25
Estructura del Comando	STX	B	Mensaje	ETX	LRC

Descripción	Mensaje (ASCII)
Indicador de Mensaje en la factura	20 Caracteres

Ejemplo:

```
| REFRESCO                B/. 1,50 |  
| ##OFERTA ESPECIAL##    |←
```

### 5.4.6 Registro de Producto

Éste comando permite registrar productos en una Nota de Débito. Cuando se envía éste comando por primera vez, se imprime en el ticket la leyenda:

“NOTA DE DEBITO”

- Es posible registrar hasta (\$ ó b/.) 9999999,99 por transacción.
- Es posible registrar hasta (\$ ó b/.) 9999999,99 por día.
- Si se exceden el límite de los montos, el comando de registro de productos es rechazado.



# Manual Técnico y Descriptivo Impresoras Fiscal SRP-350 “The Factory HKA”

Rev 2.9  
29/06/2011

- Si el monto máximo que puede acumular la impresora es excedido, la impresora rechaza todos los comandos de ventas, en éste caso sería necesario realizar un reporte Z para continuar las ventas.

Posicionamiento del Carácter(es) en la línea de Comando	1	2	3	4 ~ 13	14 ~ 21	22 ~ 138	139	140
Estructura del Comando	STX	0x60	Tasa	Precio	Cantidad	Descripción	ETX	LRC

Descripción	Tasa (ASCII)
Ítem Exento	0
Ítem Tasa 1	1
Ítem Tasa 2	2
Ítem Tasa 3	3
Descripción	Precio (ASCII)
El Precio Consta de 8 Enteros y 2 Decimales Fijos	10 Dígitos
Descripción	Cantidad (ASCII)
La Cantidad Consta de 5 Enteros y 3 Decimales Fijos	8 Dígitos
Descripción	Cantidad (ASCII)
Descripción del Producto	117 Caracteres máximo

## 5.4.7 Anulación de Producto

A través de dicho comando, se puede anular un producto que ha sido ingresado en la actual Nota de Débito.

Posicionamiento del Carácter(es) en la línea de Comando	1	2	3	4 ~ 13	14 ~ 21	22 ~ 138	139	140
Estructura del Comando	STX	0xE0	Tasa	Precio	Cantidad	Descripción	ETX	LRC





# Manual Técnico y Descriptivo Impresoras Fiscal SRP-350 “The Factory HKA”

Rev 2.9  
29/06/2011

Descripción	Tasa (ASCII)
Ítem Exento	0
Item Tasa 1	1
Item Tasa 2	2
Ítem Tasa 3	3
Descripción	Precio (ASCII)
El Precio Consta de 8 Enteros y 2 Decimales Fijos	10 Dígitos
Descripción	Cantidad (ASCII)
La Cantidad Consta de 5 Enteros y 3 Decimales Fijos	8 Dígitos
Descripción	Cantidad (ASCII)
Descripción del Producto	117 Caracteres máximo

## 5.4.8 Cierre de la Nota de Debito

### 5.4.8.1 Pago Directo

Éste comando permite cerrar una nota de débito y asignar el monto total a un medio de pago. Al ejecutar éste comando se abre la gaveta de dinero.

Posicionamiento del Carácter(es) en la línea de Comando	1	2	3 ~ 4	5	6
Estructura del Comando	STX	'1'	# Medio	ETX	LRC

Descripción	# Medio (ASCII)
Indicador del Medio de Pago Asociado	'01' – '16'

Los descriptores programados por defecto para los medios de pago, son los siguientes:



**Manual Técnico y Descriptivo  
Impresoras Fiscal SRP-350  
“The Factory HKA”**

Rev 2.9  
29/06/2011

Efectivo	'01' – '04'
Cheque	'05' – '08'
Tarjeta 1	'09' – '12'
Tarjeta 2	'13' – '16'

**5.4.8.2 Pago Parcial**

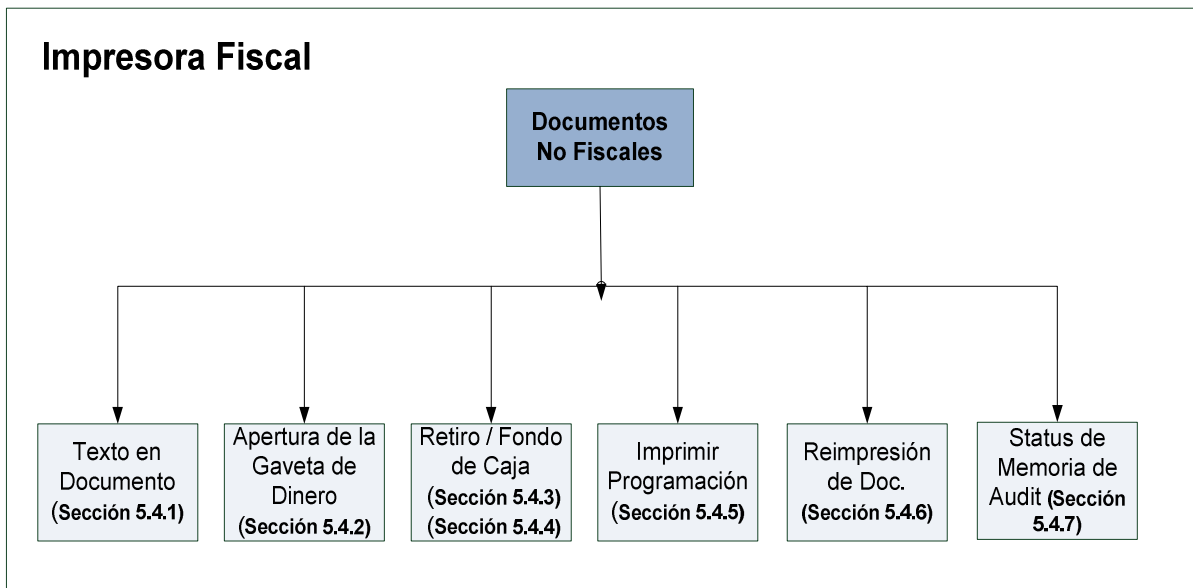
Éste comando permite asignar parte del monto total de una nota de débito a un medio de pago parcial. Si el monto ingresado es mayor o igual al monto del total, se cierra la nota de debito y se abre la gaveta de dinero.

Posicionamiento del Carácter(es) en la línea de Comando	1	2	3 ~ 4	5 ~ 16	17	18
Estructura del Comando	STX	'2'	# Medio	Monto de Pago	ETX	LRC

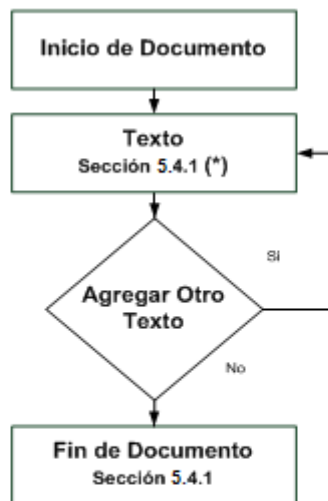
Descripción	# Medio (ASCII)
Indicador del Medio de Pago Parcial	'01' – '16'
Descripción	Monto de Pago (ASCII)
El Monto de Pago Consta de 10 Enteros y 2 Decimales	12 Dígitos

## 5.5 COMANDOS PARA DOCUMENTOS NO FISCALES

Esquema general para realizar un Documento No Fiscal, la cual incluye todas las operaciones posibles para éste documento.



**Figura 18. Documentos No Fiscales.**



Sección 5.4.1 (\*)

Al texto en los Documentos No Fiscales se le puede agregar efectos de impresión.

**Figura 19. Elaboración de Documentos No Fiscales.**

### 5.5.1 Texto en Documento

Éste comando permite imprimir información de reportes y notas como documentos no fiscales.

En un documento no fiscal se imprime automáticamente cada cuatro líneas la siguiente leyenda:

**“NO FISCAL”**

Posicionamiento del Carácter(es) en la línea de Comando	1	2	3	4	5 ~ 44	45	46
Estructura del Comando	STX	'8'	STS 1	STS 2	Texto	ETX	LRC

	<b>Manual Técnico y Descriptivo Impresoras Fiscal SRP-350 “The Factory HKA”</b>	Rev 2.9 29/06/2011
---	---	-----------------------

Descripción	STS 1 (ASCII)	STS 2 (ASCII)
Imprime una Línea con texto Normal y en espera por otro Comando	0	0
Imprime una Línea con texto Negrita y en espera por otro Comando (**)	0	*
Imprime una Línea con texto Expandido y en espera por otro Comando (**)	0	>
Imprime una Línea con texto Doble y Negrita y en espera por otro Comando (**)	0	\$
Imprime una Línea con texto Centrado y en espera por otro Comando (**)	0	!
Imprime una Línea con texto Centrado y Negrita y en espera por otro Comando (**)	0	i
Cierra el Documento No Fiscal (Corta el papel si tiene esa función la impresora)	1	0
Descripción	Mensaje (ASCII)	
Texto	40 Caracteres	

### 5.5.2 Apertura de Gaveta de Dinero

Éste comando permite abrir la gaveta de dinero. Se imprime un documento no fiscal con la siguiente leyenda:

#### “A P E R T U R A”

Posicionamiento del Carácter(es) en la línea de Comando	1	2	3	4
Estructura del Comando	STX	CMD	ETX	LRC

Descripción	CMD (ASCII)
Imprime un Documento No Fiscal, con el Siguiete Mensaje “Apertura”	‘0’
Permite la Apertura de la Gaveta de Dinero	‘w’

**Nota:** Debe haber al menos 1 producto registrado

### 5.5.3 Retiro y Fondo de Caja

Estos comandos permiten reportar fondos de caja y retiros de efectivo, o de otro medio de pago, de la gaveta de dinero. Son necesarios para realizar el arqueo de la caja.



# Manual Técnico y Descriptivo Impresoras Fiscal SRP-350 “The Factory HKA”

Rev 2.9  
29/06/2011

Posicionamiento del Carácter(es) en la línea de Comando	1	2	3	4	5	6 ~ 17	18	19
Estructura del Comando	STX	'9'	PR	# Medio		Monto de Pago	ETX	LRC

Descripción	PR (ASCII)
Retiro	0
Fondo de Caja	1
Descripción	# Medio (ASCII)
Indicador del Medio de Pago	01 - 16
Descripción	Monto (ASCII)
El Monto de Pago Consta de 10 Enteros y 2 Decimales	12 Dígitos

### 5.5.4 Fin de Reporte de Retiro / Ingreso de Efectivo (Fondo de caja)

Éste comando finaliza un reporte de egresos / ingreso de un medio de pago. Al ejecutar éste comando, se cierra el reporte y se abre la gaveta de dinero.

Posicionamiento del Carácter(es) en la línea de Comando	1	2	3	4
Estructura del Comando	STX	't'	ETX	LRC

### 5.5.5 Imprimir Valor de Programación

Éste comando imprime los valores almacenados para los siguientes parámetros:

- Tasa de impuesto
- Nombre de cajeros
- Nombre de medios de pago
- Banderas del sistema
- Símbolos



# Manual Técnico y Descriptivo Impresoras Fiscal SRP-350 “The Factory HKA”

Rev 2.9  
29/06/2011

- Mensajes

Posicionamiento del Carácter(es) en la línea de Comando	1	2	3	4
Estructura del Comando	STX	'D'	ETX	LRC

## 5.5.6 Re-impresión de documentos almacenados en memoria de auditoría:

### 5.5.6.1 Re-impresión de documentos por número de documento y rango de fecha

La forma general del comando es la siguiente:

Posicionamiento del Carácter(es) en la línea de Comando	1	2	3	4 ~ 10	11 ~ 17	18	19
Estructura del Comando	STX	'R'	Modo	Inicio	Fin	ETX	LRC

Donde Modo se refiere al tipo de documento y dependiendo de si es indicado en una letra mayúscula o minúscula corresponderá a una solicitud por rango de número o por rango de fecha respectivamente, dicho rango será indicado mediante los campos Inicio y Fin. Para una solicitud por rango de número el campo Modo corresponderá a:

Descripción	Modo (ASCII)
Para facturas almacenadas en memoria de auditoría	'F'
Para notas de crédito almacenadas en la memoria de auditoría	'C'
Para notas de débito almacenadas en la memoria de auditoría	'D'
Todos los documentos no fiscales	'T'
Reporte X	'X'
Para reportes Z, almacenadas en la memoria de auditoría	'Z'
RAM CLEAR	'Y'
Copias	'E'
Facturas, Notas de Crédito y de Débito	'S'
Todos los Documentos excepto copias y errores de bloqueo	'A'
Para documentos no fiscales sin incluir RAM CLEAR, copias ni Reportes X	'N'
Todos los documentos (incluyendo RAM CLEAR, copias reporte X)	'*'



**Manual Técnico y Descriptivo  
Impresoras Fiscal SRP-350  
“The Factory HKA”**

Rev 2.9  
29/06/2011

Mientras que para el caso de una solicitud por rango de Fecha (formato OYYMMDD tanto para inicio como para fin), el campo Modo corresponderá a:

Descripción	Modo (ASCII)
Para facturas almacenadas en memoria de auditoria	'f'
Para notas de crédito almacenadas en la memoria de auditoria	'c'
Para notas de débito almacenadas en la memoria de auditoria	'd'
Todos los documentos no fiscales	't'
Reporte X	'x'
Para reportes Z, almacenadas en la memoria de auditoria	'z'
Para reportes de lectura de memoria fiscal, almacenadas en la memoria de auditoria	'r'
Error de Hardware	'w'
RAM CLEAR	'y'
Copias	'e'
Facturas , Notas de Crédito y Débito	's'
Todos los Documentos excepto copias y errores de bloqueo	'a'
Para documentos no fiscales sin incluir RAM CLEAR, copias ni Reportes X	'n'
Todos los documentos (incluyendo RAM CLEAR, copias reporte X)	'@'

**NOTA:** Para el caso especial de imprimir el último documento almacenado en la memoria de auditoría, Modo será 'U' e Inicio y fin "0000000" respectivamente, es decir:

Posicionamiento del Carácter(es) en la línea de Comando	1	2	3	4	5	6	7	8	9	10	11	12	13	14	15	16	17	18	19
Estructura del Comando	STX	'R'	'U'	'0'	'0'	'0'	'0'	'0'	'0'	'0'	'0'	'0'	'0'	'0'	'0'	'0'	'0'	ETX	LRC



### 5.5.6.2 Re-impresión de documentos por número de cédula de identidad personal

Para reimprimir documentos por el número de cédula del cliente se debe enviar el número de cédula hasta un máximo de 20 caracteres, del mismo modo que en el comando de registro del cliente (Sección **¡Error! No se encuentra el origen de la referencia.**). La forma general del comando es la siguiente:

Posicionamiento del Carácter(es) en la línea de Comando	1	2	3	4~ 24	25	26
Estructura del Comando	STX	'R'	'K'	CIP	ETX	LRC

DATO	VALOR	DESCRIPCION
CIP	STRING	El número de cédula sin el carácter de tipo

### 5.5.7 Imprimir Estatus de Memoria de Auditoría

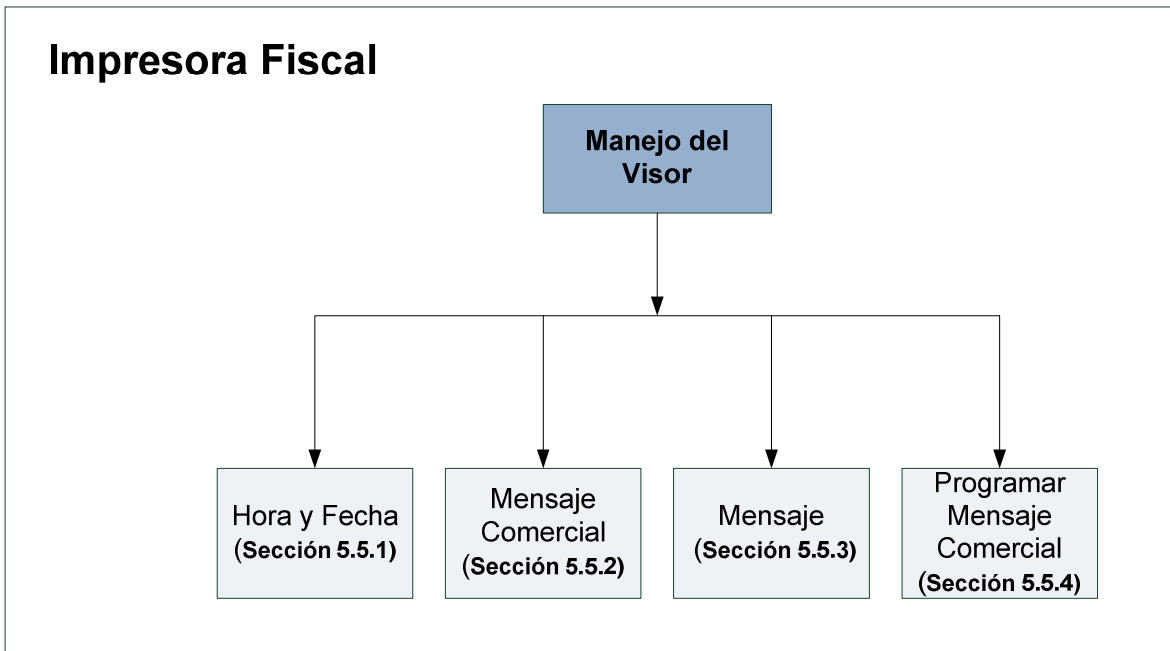
Posicionamiento del Carácter(es) en la línea de Comando	1	2	3	4
Estructura del Comando	STX	'E'	ETX	LRC

Por medio de éste comando la impresora genera un ticket con la siguiente información correspondiente al estado general de la memoria de Auditoría:

- Número de la memoria de auditoría
- Capacidad total de la memoria de auditoría
- Disponibilidad de memoria en la memoria de auditoría
- Numero de documentos almacenados en la memoria de auditoría

## 5.6 COMANDOS PARA EL MANEJO DEL VISOR

Esquema general para el manejo del Display o Visor de precio.



**Figura 20. Comandos para el manejo del Visor.**

### 5.6.1 Mostrar Hora y Fecha

Muestra en el Visor la hora y la fecha. No es posible ejecutar éste comando durante una transacción.

Posicionamiento del Carácter(es) en la línea de Comando	1	2	3	4
Estructura del Comando	STX	'a'	ETX	LRC



### 5.6.2 Mostrar Mensaje Comercial

Muestra en la parte superior del Visor el mensaje comercial programado. No es posible ejecutar éste comando durante una transacción.

Posicionamiento del Carácter(es) en la línea de Comando	1	2	3	4
Estructura del Comando	STX	'b'	ETX	LRC

### 5.6.3 Mostrar Mensaje

Muestra un mensaje en el Visor.

Posicionamiento del Carácter(es) en la línea de Comando	1	2	3	4 ~ 23	24	25
Estructura del Comando	STX	'c'	Línea	Mensaje	ETX	LRC

Descripción	Línea (ASCII)
Línea Superior del Visor	U
Línea Inferior del Visor	L
Descripción	Mensaje (ASCII)
Indicador de Mensaje en el Visor	20 Caracteres

#### 5.6.4 Programación de Mensajes Comerciales en el Visor

Éste comando permite programar el mensaje comercial que se muestra en el Visor.

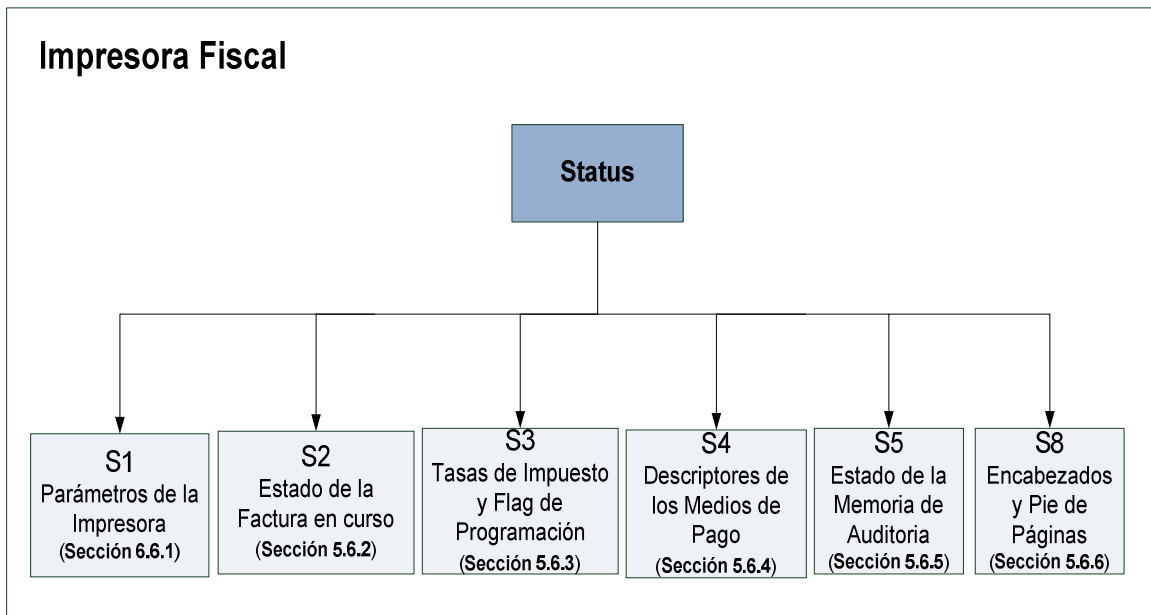
Posicionamiento del Carácter(es) en la línea de Comando	1	2	3	4 ~ 53	54	55
Estructura del Comando	STX	'P'	'I'	Mensaje	ETX	LRC

Descripción	Mensaje (ASCII)
Indicador de Mensaje comercial en el Display	50 Caracteres

## 5.7 COMANDOS PARA LECTURA DE LOS STATUS DE LA IMPRESORA

Esquema general para realizar la solicitud de la lectura de los Status de la Impresora.

**Nota:** El separador (0Ah) aplica cuando se realiza el manejo de éste comando a través del protocolo directo, sin embargo el separador (0Ah) no aparece cuando se emplea como interfaz la DLL.



**Figura 21. Comandos para Solicitud de Status**

### 5.7.1 Status S1

Éste comando permite leer desde el host (PC) el estado de la impresora fiscal, referente a parámetros de la impresora como serial, RUC y datos de factura. Es posible ejecutar éste comando en cualquier condición.

Posicionamiento del Carácter(es) en la línea de Comando	1	2	3	4	5
Estructura del Comando	STX	'S'	'1'	ETX	LRC

Respuesta de la impresora fiscal

Posicionamiento del Carácter(es) en la línea de Comando	1	2 ~ 109	110	111
Estructura del Comando	STX	Data	ETX	LRC

Detalle de la Respuesta de la impresora:

Desde	Hasta	Long	Clase	ITEM
1	2	2	ASCII	Comando S1
3	4	2	ASCII	Numero de cajero asignado
5	5	1	0Ah	Separador
6	22	17	ASCII	Total de ventas diarias(14 bytes)
23	23	1	0Ah	Separador
24	31	8	ASCII	Número de la última factura
32	32	1	0Ah	Separador
33	37	5	ASCII	Cantidad de facturas emitidas en el día
38	38	1	0Ah	Separador
39	46	8	ASCII	Número de la última nota de Crédito
47	47	1	0Ah	Separador
48	52	5	ASCII	Cantidad de Notas de Crédito emitidas en el día
53	53	1	0Ah	Separador
54	61	8	ASCII	Número de la última nota de Débito
62	62	1	0Ah	Separador
63	67	5	ASCII	Cantidad de Notas de Débito emitidas en el día
68	68	1	0Ah	Separador
69	76	8	ASCII	Número del último documento no fiscal
77	77	1	0Ah	Separador
78	82	5	ASCII	Cantidad de documentos no fiscales emitidos

				en el día
83	83	1	0Ah	Separador
84	87	4	ASCII	Contador de cierres diarios
88	88	1	0Ah	Separador
89	92	4	ASCII	Contador de reportes de Memoria Fiscal
93	93	1	0Ah	Separador
94	113	20	ASCII	RUC
114	114	1	0Ah	Separador
115	116	2	ASCII	DV
117	117	1	0Ah	Separador
118	130	13	ASCII	Serial
131	131	1	0Ah	Separador
132	137	6	ASCII	Hora actual en la impresora
138	138	1	0Ah	Separador
139	144	6	ASCII	Fecha actual en la impresora
145	145	1	0Ah	Separador

## 5.7.2 Status S2

Éste comando permite leer desde el host (PC) el estado de la factura en curso. Si es ejecutado y no existe una factura abierta, los valores obtenidos serán cero.

Posicionamiento del Carácter(es) en la línea de Comando	1	2	3	4	5
Estructura del Comando	STX	'S'	'2'	ETX	LRC

Respuesta desde la impresora fiscal

Posicionamiento del Carácter(es) en la línea de Comando	1	2 ~ 77	78	79
Estructura del Comando	STX	Data	ETX	LRC

Detalle de la Respuesta de la impresora:

Desde	Hasta	Long	Clase	ITEM
1	2	2	ASCII	Comando S2
3	3	1	20h	Separador (espacio)
4	16	13	ASCII	Subtotal de Bases Imponibles (13 bytes)
17	17	1	0Ah	Separador
18	18	1	20h	Separador (espacio)
19	41	13	ASCII	Subtotal de I.T.B.M
42	42	1	0Ah	Separador
43	43	1	20h	Separador (espacio)
44	56	13	ASCII	Data Dummy
57	57	1	0Ah	Separador
58	63	6	ASCII	<b>Ver Nota*</b>
64	64	1	0Ah	Separador
65	65	1	20h	Separador (espacio)
66	78	13	ASCII	Monto por Pagar
79	79	1	0Ah	Separador
80	83	4	ASCII	Número de Pagos Realizados
84	84	1	0Ah	Separador
85	85	1	ASCII	Condición 0= No transacción 1= En Pago Factura 2= En Nota de Crédito 3= En Nota de Debito
86	86	1	0Ah	Separador

**Nota\*:** El valor de dicho campo, depende de la configuración del flag 28. Si está en “0”, es data Dummy el valor del campo. Si el flag 28 está en “1”, el valor de dicho campo es la cantidad de plu que contenga la factura actual. Para mayor información consulte el manual de flags de las impresoras fiscales.





### 5.7.3 Status S3

Éste comando permite leer desde el host (PC) el estado de la impresora fiscal, referentes a las tasas de impuesto y flag de estado. Es posible ejecutar éste comando en cualquier condición.

Posicionamiento del Carácter(es) en la línea de Comando	1	2	3	4	5
Estructura del Comando	STX	'S'	'3'	ETX	LRC

Respuesta desde la impresora fiscal

Posicionamiento del Carácter(es) en la línea de Comando	1	2 ~ 62	63	64
Estructura del Comando	STX	Data	ETX	LRC

Detalle de la Respuesta de la impresora:

Desde	Hasta	SIZE	Clase	ITEM
1	2	2	ASCII	Comando
3	3	1	ASCII	Tipo de tasa 1
4	7	4	ASCII	Valor Tasa 1
8	8	1	0Ah	Separador
9	9	1	ASCII	Tipo de tasa 2
10	13	4	ASCII	Valor Tasa 2
14	14	1	0Ah	Separador
15	15	1	ASCII	Tipo de tasa 3
16	19	4	ASCII	Valor Tasa 3
20	20	1	0Ah	Separador
21	120	100	ASCII	System Flags 1-50 (Cada Flag tiene 2 caracteres)
121	121	1	0Ah	Separador



#### 5.7.4 Status S4

Éste comando permite leer desde el host (PC) el estado de la impresora fiscal, referentes a los montos acumulados para cada medio de Pago. Es posible ejecutar éste comando en cualquier condición.

Posicionamiento del Carácter(es) en la línea de Comando	1	2	3	4	5
Estructura del Comando	STX	'S'	'4'	ETX	LRC

Respuesta desde la impresora fiscal

Posicionamiento del Carácter(es) en la línea de Comando	1	2 ~ 178	179	180
Estructura del Comando	STX	Data	ETX	LRC

Detalle de la Respuesta de la impresora:

Desde	Hasta	Long	Clase	ITEM
1	2	2	ASCII	Comando S4
3	12	10	ASCII	Medio de Pago 1
13	13	1	0Ah	Separador
14	23	10	ASCII	Medio de Pago 2
24	24	1	0Ah	Separador
25	34	10	ASCII	Medio de Pago 3
35	35	1	0Ah	Separador
36	45	10	ASCII	Medio de Pago 4
46	46	1	0Ah	Separador
47	56	10	ASCII	Medio de Pago 5
57	57	1	0Ah	Separador
58	67	10	ASCII	Medio de Pago 6
68	68	1	0Ah	Separador



**Manual Técnico y Descriptivo  
Impresoras Fiscal SRP-350  
“The Factory HKA”**

Rev 2.9  
29/06/2011

69	78	10	ASCII	Medio de Pago 7
79	79	1	0Ah	Separador
80	89	10	ASCII	Medio de Pago 8
90	90	1	0Ah	Separador
91	100	10	ASCII	Medio de Pago 9
101	101	1	0Ah	Separador
102	111	10	ASCII	Medio de Pago 10
112	112	1	0Ah	Separador
113	122	10	ASCII	Medio de Pago 11
123	123	1	0Ah	Separador
124	133	10	ASCII	Medio de Pago 12
134	134	1	0Ah	Separador
135	144	10	ASCII	Medio de Pago 13
145	145	1	0Ah	Separador
146	155	10	ASCII	Medio de Pago 14
156	156	1	0Ah	Separador
157	166	10	ASCII	Medio de Pago 15
167	167	1	0Ah	Separador
168	177	10	ASCII	Medio de Pago 16
178	178	1	0Ah	Separador

**5.7.5 Status S5**

Éste comando permite leer desde el host (PC) el estado de la impresora fiscal, referentes al estado de la memoria de Auditoria. Es posible ejecutar éste comando en cualquier condición.

Posicionamiento del Carácter(es) en la línea de Comando	1	2	3	4	5
Estructura del Comando	STX	'S'	'5'	ETX	LRC

Respuesta de la impresora fiscal

Posicionamiento del Carácter(es) en la línea de Comando	1	2 ~ 55	56	57
Estructura del Comando	STX	Data	ETX	LRC

Detalle de Data de los 55 bytes de Respuesta de la impresora:

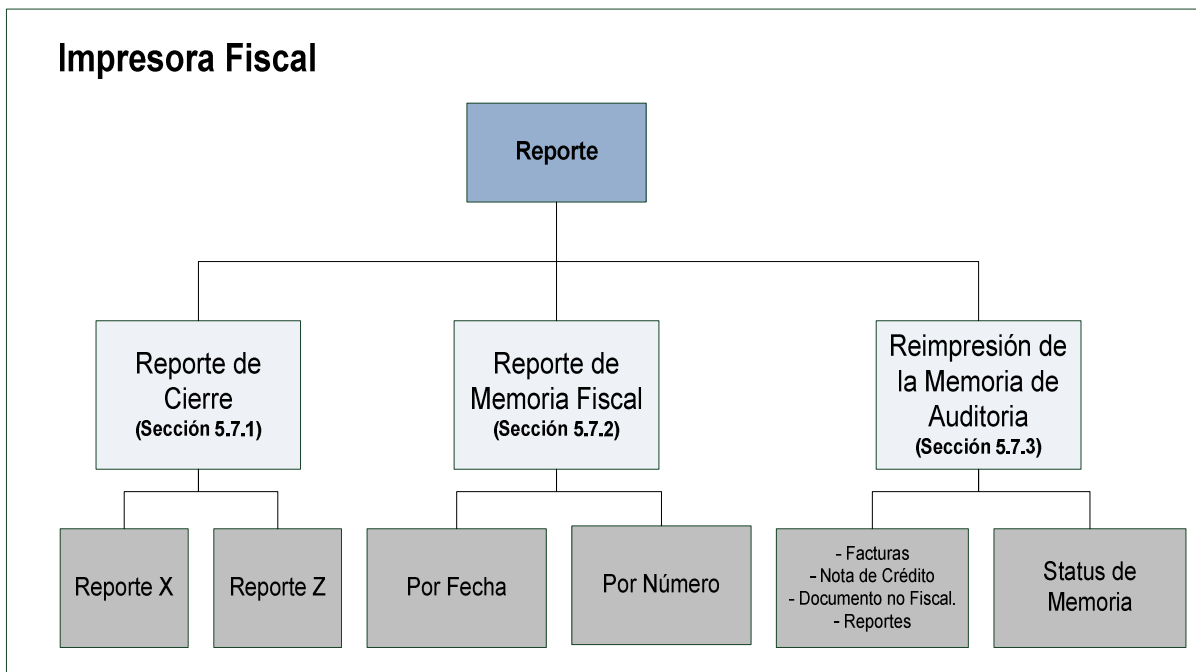
Desde	Hasta	SIZE	Clase	ITEM
1	2	2	ASCII	"S5"
3	22	20	ASCII	RUC
23	23	1	0Ah	Separador 0x0A
24	25	2	ASCII	DV
26	26	1	0Ah	Separador 0x0A
27	39	13	ASCII	Serial
40	40	1	0Ah	Separador 0x0A
41	44	4	ASCII	Número de la memoria de auditoria
45	45	1	0Ah	Separador 0x0A
46	49	4	ASCII	Capacidad de la memoria en MB
50	50	1	0Ah	Separador 0x0A
51	54	4	ASCII	Espacio disponible en la memoria en MB
55	55	1	0Ah	Separador 0x0A
56	63	6	ASCII	Número de documentos registrados
64	64	1	0Ah	Separador 0x0A

### 5.8 COMANDOS PARA LOS REPORTES

Secuencia de la Lectura Fiscal para realizar Reporte X y el último Reporte Z

<i>PC</i>		<i>Impresora</i>
<i>STX+U+...+ETX+LRC</i>	→→→→→→→→→→→→	<i>ENQ</i>
	←←←←←←←←←←←←	
<i>ACK</i>	→→→→→→→→→→→→	<i>STX- DATA<sub>n</sub>-ETB-LCR</i>
	←←←←←←←←←←←←	
<i>ACK</i>	→→→→→→→→→→→→	

Esquema general para realizar la solicitud de los reportes a la Impresora.



**Figura 22. Impresión de Reportes**



### 5.8.1 Reporte de cierre X y Z

Éste comando permite generar reportes de cierre de cajero (X), y reportes de cierres diarios fiscales (Z). Los reportes de cierre diario (reportes Z) son almacenados en la memoria fiscal al momento de imprimirse. Los valores acumulados pueden ser utilizados para realizar reportes de ventas semanales, mensuales, etc.

Posicionamiento del Carácter(es) en la línea de Comando	1	2	3	4	5	6
Estructura del Comando	STX	CMD	Tipo	Modo	ETX	LRC

Descripción	CMD (ASCII)
Indicador para realizar la impresión del reporte especificado	'I'
Indicador para borrar el reporte especificado	'X'
Indicador para enviar el Reporte a la PC	'U'
Descripción	Tipo (ASCII)
Reporte de las Transacciones del Día	'0'
Reporte de los Totales Acumulados (X2 ó Z2 según el caso)	'1'
Descripción	Modo (ASCII)
Corte Parcial de las Ventas Diarias	'X'
Cierre Diario de las Operaciones	'Z'



## 5.8.2 Reporte de Memoria Fiscal

### 5.8.2.1 Por Fecha de Z

Éste comando permite imprimir un reporte fiscal definido entre dos fechas.

Posicionamiento del Carácter(es) en la línea de Comando	1	2	3	4	5	6	7	8	9	10	11	12	13	14	15	16	17	18
	Fecha Inicio						Fecha Fin											
Estructura del Comando	STX	CMD	'2'	Modo	Día	Mes	Año	Día	Mes	Año	ETX	LRC						

Descripción	CMD (ASCII)
El Reportes es impreso	'I'
El Reporte es Enviado a la PC	'U'
Descripción	Modo (ASCII)
Se incluye toda la información de los reportes	'A'
Un Resumen del total de los reportes	'S'
Un Resumen Mensual del conjunto de Reportes	'M'

### 5.8.2.2 Por Numero de Z

Éste comando permite imprimir un reporte fiscal definido entre dos números de reportes de cierre diario.

Posicionamiento del Carácter(es) en la línea de Comando	1	2	3	4	5	6	7 ~ 10	11	12	13 ~16	17	18
Estructura del Comando	STX	CMD	'3'	Modo	'0'	'0'	Contador Z (Inicio)	'0'	'0'	Contador Z (Fin)	ETX	LRC



# Manual Técnico y Descriptivo Impresoras Fiscal SRP-350 “The Factory HKA”

Rev 2.9  
29/06/2011

Descripción	CMD (ASCII)
El Reportes es impreso	'I'
El Reporte es Enviado a la PC	'U'
Descripción	Modo (ASCII)
Se incluye toda la información de los reportes	'A'
Un Resumen del total de los reportes	'S'
Un Resumen Mensual del conjunto de Reportes	'M'

Formato de respuesta desde la impresora fiscal de un Reporte X y un Reporte Z (tanto para rango de fechas y número de Z):

Posicionamiento del Carácter(es) en la línea de Comando	1	2 ~ 197	198	199
Estructura del Comando	STX	Data	ETX	LRC

En detalle los 196 bytes de Respuesta de Data:

Desde	Hasta	Long	Clase	ITEM
2	5	4	ASCII	Número del Último Reporte Z emitido
6	6	1	0Ah	Separador 0x0A
7	12	6	ASCII	Fecha del último Reporte Z emitido
13	13	1	0Ah	Separador 0x0A
14	17	4	ASCII	Hora del último Reporte Z emitido
18	18	1	0Ah	Separador 0x0A
19	28	10	ASCII	Acumulado Exento
29	29	1	0Ah	Separador 0x0A
30	39	10	ASCII	Acumulado Impuesto Tasa 1
40	40	1	0Ah	Separador 0x0A
41	50	10	ASCII	Acumulado Impuesto Tasa 2
51	51	1	0Ah	Separador 0x0A
52	61	10	ASCII	Acumulado Impuesto Tasa 3





# Manual Técnico y Descriptivo Impresoras Fiscal SRP-350 “The Factory HKA”

Rev 2.9  
29/06/2011

62	62	1	0Ah	Separador 0x0A
63	72	10	ASCII	Total de ventas (sin impuestos)
73	73	1	0Ah	Separador 0x0A
74	83	10	ASCII	Total de nota de crédito (sin impuestos)
84	84	1	0Ah	Separador 0x0A
85	94	10	ASCII	Total de nota de débito (sin impuestos)
95	95	1	0Ah	Separador 0x0A
96	103	8	ASCII	Número de la Última Factura emitida
104	104	1	0Ah	Separador 0x0A
105	110	6	ASCII	Fecha de emisión de la Última Factura
111	111	1	0Ah	Separador 0x0A
112	115	4	ASCII	Hora de emisión de la Última Factura
116	116	1	0Ah	Separador 0x0A
117	124	8	ASCII	Número de Última Nota de Crédito
125	125	1	0Ah	Separador 0x0A
126	133	8	ASCII	Número de Última Nota de Débito
134	134	1	0Ah	Separador 0x0A
135	142	8	ASCII	Número del Último Documento No Fiscal
143	143	1	0Ah	Separador 0x0A

Secuencia de la Lectura Fiscal

<i>PC</i>		<i>Impresora</i>
<i>STX+U+...+ETX+LRC</i>	<p align="center">→→→→→→→→→→→</p> <p align="center">←←←←←←←←←←←</p>	
<i>ACK</i>	<p align="center">→→→→→→→→→→→</p> <p align="center">←←←←←←←←←←←</p>	<i>ENQ</i>
<i>ACK</i>	<p align="center">→→→→→→→→→→→</p> <p align="center">←←←←←←←←←←←</p>	<i>STX- DATA<sub>n</sub>-ETB-LCR (Ver Nota*)</i>
	<p align="center">→→→→→→→→→→→</p>	<i>EOT</i>

**Nota\*:** el segmento señalado se repetirá n veces menos una, siendo el valor de n la cantidad de reportes Z a cargar en la máquina. Por ejemplo si son 10 reportes Z, ese segmento se repetirá 9 veces para luego seguir con el esquema explicado.

### 5.8.3 Documentos de la Memoria de Auditoria

La forma general del comando es la siguiente:

Posicionamiento del Carácter(es) en la línea de Comando	1	2	3	4	5~ 11	12~ 18	19	20
Estructura del Comando	STX	'U'	'4'	Modo	Inicio	Fin	ETX	LRC



# Manual Técnico y Descriptivo Impresoras Fiscal SRP-350 “The Factory HKA”

Rev 2.9  
29/06/2011

Donde el campo “Modo” se refiere al tipo de documento y dependiendo de si es indicado en una letra mayúscula o minúscula corresponderá a una solicitud por rango de número o por rango de fecha respectivamente, dicho rango será indicado por los campos “Inicio” y “Fin”.

Para una solicitud por rango de número el campo Modo corresponderá a:

Descripción	Modo (ASCII)
Para facturas almacenadas en memoria de auditoria	'F'
Para notas de crédito almacenadas en la memoria de auditoria	'C'
Para notas de débito almacenadas en la memoria de auditoria	'D'
Todos los documentos no fiscales	'T'
Reporte X	'X'
Para reportes Z, almacenadas en la memoria de auditoria	'Z'
Para reportes de lectura de memoria fiscal, almacenadas en la memoria de auditoria	'R'
RAM CLEAR	'Y'
Copias	'E'
Facturas y Notas de Crédito	'S'
Todos los Documentos excepto copias y errores de bloqueo	'A'
Para documentos no fiscales sin incluir RAM CLEAR, copias ni Reportes X	'N'
Todos los documentos (incluyendo RAM CLEAR, copias reporte X)	'*'

Mientras que para el caso de una solicitud por rango de Fecha (formato OYYMMDD tanto para inicio como para fin), el campo Modo corresponderá a:

Descripción	Modo (ASCII)
Para facturas almacenadas en memoria de auditoria	'f'
Para notas de crédito almacenadas en la memoria de auditoria	'c'
Para notas de débito almacenadas en la memoria de auditoria	'd'
Todos los documentos no fiscales	't'
Reporte X	'x'
Para reportes Z, almacenadas en la memoria de auditoria	'z'
Para reportes de lectura de memoria fiscal, almacenadas en la memoria de auditoria	'r'
Error de Hardware	'w'
RAM CLEAR	'y'
Copias	'e'
Facturas y Notas de Crédito	's'
Todos los Documentos excepto copias y errores de bloqueo	'@'
Para documentos no fiscales sin incluir RAM CLEAR, copias ni Reportes X	'n'
Todos los documentos (incluyendo RAM CLEAR, copias reporte X)	'@'



## 6 LISTA DE ERRORES

# ERROR	Nombre	Descripción
2	ERROR_I2C	Error en la lectura o escritura de la memoria fiscal o la memoria de trabajo
3	ERROR_COM2	Error de comunicación o timeout con el COM2
4	ERROR_COM3	Error de comunicación o timeout con el COM3
5	ERROR_CRC	CRC incorrecto
6	ERROR_COMANDO	Se presente cuando se recibe un comando que contiene un formato aceptable, es decir cumple con el protocolo, pero no puede ser procesado por diversas razones; fuera de rango, el comando no existe, es un comando de programación que no existe, o algún error en la fiscalización.
7	ERROR_JOB	Error interno de la impresora
8	ERROR_BUFFER_VTA	Error en el buffer de impresión
9	ERROR_FECHA	Error en la fecha
10	ERROR_NO_PLU_DATA	No se encontró el PLU ó el descuento que se desea anular
11	ERROR_ESTADO	El estado en el que se encuentra la impresora no permite recibir el comando actual
12	ERROR_RESET	Error durante la ejecución del RESET
13	ERROR_RAM_CLEAR	Error durante el restablecimiento
14	ERROR_FM_LECTURA	Memoria fiscal de solo lectura
15	ERROR_FM_NUEVA	Memoria fiscal nueva
16	ERROR_TOTALES	Se han superado los montos máximos permitidos para el cierre de factura o para los acumulados en los reportes Z (99.999.999,99)
17	ERROR_TASA	Error en la tasa de retención



**Manual Técnico y Descriptivo  
Impresoras Fiscal SRP-350  
“The Factory HKA”**

Rev 2.9  
29/06/2011

18	ERROR_EJ_CRC	Error en la lectura de la memoria de auditoria
19	ERROR_EJ	Error en la memoria de auditoria
20	ERROR_WORK_V	Error en la memoria de trabajo al leer los datos correspondientes a las ventas del día, ya sea por data errónea o por fallas en la memoria de trabajo.
21	ERROR_WORK_C	Error en la memoria de trabajo al leer los datos correspondientes a la configuración del sistema, ya sea por data errónea o por fallas en la memoria de trabajo.
22	ERROR_WORK_D	Error en la memoria de trabajo al leer o guardar los datos correspondientes al documento actual.
23	ERROR_RAM	Error en la memoria de trabajo
24	ERROR_EJ_REG	Error en el registro de la memoria de auditoría
25	ERROR_EJ_NO_CARD	Memoria de auditoría no detectada
26	ERROR_INDICEZ	Error en el índice del siguiente reporte Z
27	ERROR_FM_G	Error en memoria fiscal (posición no disponible)
28	ERROR_FM_C	Error en memoria fiscal (posición no disponible)
29	ERROR_FM_B	Error en memoria fiscal (almacenamiento del reporte Z)
30	ERROR_FM_FULL	Memoria fiscal agotada
31	ERROR_FM	Error en la memoria fiscal